



EL SOFÁ **PERFECTO** PARA ESPACIOS **EXCLUSIVOS**



Le presentamos Aurum, nuestra nueva colección exclusiva de sofás premium. Diseños sofisticados, atemporales y minimalistas que **convierten su salón, clásico o moderno, en una bella obra de arte.**

La calidez y el confort se integran a la perfección en las colecciones de sofás de lujo Aurum. Modelos que se caracterizan por sus siluetas de líneas puras y su carácter vanguardista.

Fabricados artesanalmente en España con materiales nobles y acabados únicos, que aportan personalidad y distinción a cada pieza.

Estructuras de madera maciza, tapizados de alta gama y envolventes respaldos en Microfiber Eko, consiguen, junto a sus profundos y suaves asientos, una experiencia excepcional de confort.



CALIDAD PREMIUM



- Tejidos de alta calidad Oeko-Tex Standard 100.
- Certifica que los tejidos están libres de sustancias nocivas para la salud.



HR 42 HYPERFLEX

- Asientos de poliuretano de 42kg/m³ que aportan una alta resistencia y durabilidad. Perfecta firmeza y sujeción.
- Estructura celular abierta que permite circular el aire con mayor fluidez y transpirabilidad, con una liberación de calor más rápida.
- Muy resistente y flexible, aporta total independencia al movimiento.



MICROFIBER EKO



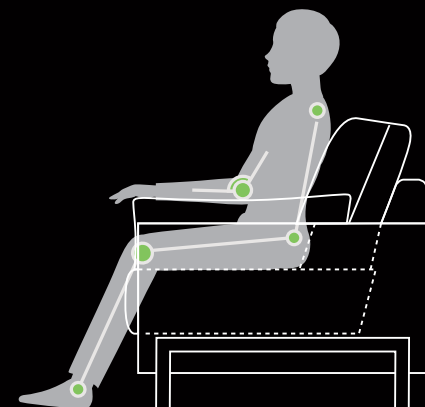
- 7 veces menor tamaño que una fibra convencional.
- Microfibra 100% reciclada. Por cada kilo se utilizan 30 botellas de plástico recuperadas de nuestros mares.
- La fabricación y compra de un sofá de la colección Aurum, se convierte en un acto en defensa del medio ambiente.
- Aporta la misma calidad, confort, suavidad y capacidad térmica que el duvet o plumón natural.
- Tacto similar a la seda.



RESPECTO AL
MEDIOAMBIENTE

ERGONOMÍA

La ergonomía de los sofás de la colección Aurum es igual a bienestar, comodidad y confort. Nuestros sofás han sido diseñados para mantener la correcta postura de la espalda y sentarnos cómodamente protegiendo la zona lumbar sin presionar las rodillas.



AMELIE



Sofá de 3,5 plazas fijo 236 cm (2 piezas) y 2 riñoneras de 75 x 35cm. S/B Capri c/6.

Elegancia, innovación y un confort superior convierten a la colección Aurum en el sofá perfecto para espacios exclusivos. Su mobiliario de alta gama permite vestir de forma extraordinaria desde las casas más deseadas a **los mejores hoteles.**

AMELIE cuenta con suaves **respaldos ergonómicos en MICROFIBER EKO**. Sus **asientos de espuma de poliuretano HR42 "HIPERFLEX" recubiertos en MICROFIBER EKO** aportan un extraordinario confort, suavidad y capacidad térmica. La suma de sus componentes es **la clave para conseguir una postura cómoda, saludable y un reparto de presiones equilibrado**.

Se ofrece en varios módulos diferentes, lo que permite optimizar el espacio y **crear la zona de descanso soñada**. Puede elegirse en distintos tipos de tapizados de alta calidad. También es ideal para el robot de limpieza por su altura de 12 centímetros.



ESTRUCTURA

Madera de pino macizo, tablero de partículas y DM. Base de los asientos con muelles ondulados y cinchas entrecruzadas para un mayor confort.

ASIENTOS

Desenfundables en espuma de poliuretano HR 42 "HIPERFLEX". Envueltos en una capa exterior en MICROFIBER EKO que le otorga una sensación de suavidad y calidad similar al duvet o plumón natural.

RESPALDOS

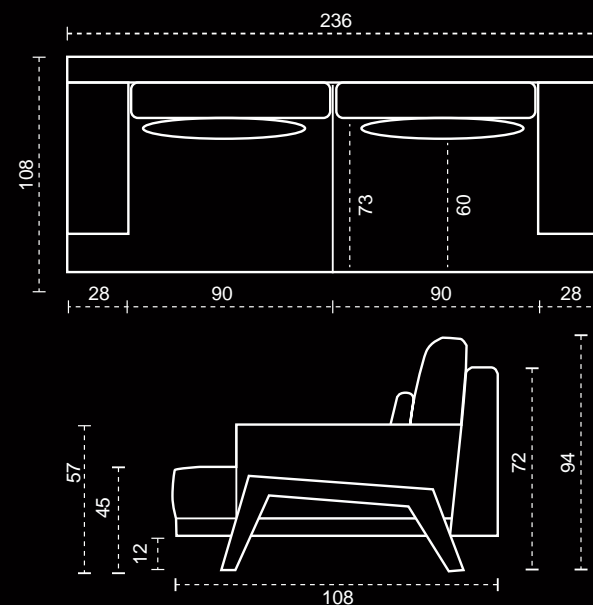
Desenfundables en MICROFIBER EKO que le aporta una suavidad envolvente y ligera similar al duvet o plumón natural.

COJINES

Incluye en composiciones con chaiselongue 3 riñoneras de 75x30 cm, en sofás 2 riñoneras de 75x30 cm y en módulos sueltos y esquineros 1 riñonera de 75x30 cm, todos ellos desenfundables en MICROFIBER EKO. Suaves, ligeros y agradables al tacto.

ACABADOS

Patas color antracita de 12 cm de altura.



AMELIE
CHAISELONGUE



Amelie 3.5 plazas fijo + Chaiselongue fija 90x175 cm (326 cm) S/C Terranova c/4, 2 riñoneras 70 x 35 cm Terranova c/19 y una en Terranova c/10. 2 cojines extras 50 x 50 cm (no incluidos en el precio) S/B Capri c/21.

Cómodos, amplios y elegantes, así son los sofás con chaiselongue de Aurum. Perfecta fusión entre confort y versatilidad, su diseño contemporáneo es ideal para elevar la sofisticación de cualquier estancia. En ellos se alcanzan auténticos momentos de relax.

AMELIE CHAISÉLONGUE cuenta con suaves **respaldos ergonómicos en MICROFIBER EKO**. Sus **asientos de espuma de poliuretano HR42 "HIPERFLEX" recubiertos en MICROFIBER EKO** aportan un extraordinario confort, suavidad y capacidad térmica. La suma de sus componentes es **la clave para conseguir una postura cómoda, saludable y un reparto de presiones equilibrado**.

Se ofrece en varios módulos diferentes, lo que permite optimizar el espacio y **crear la zona de descanso soñada**. Puede elegirse en distintos tipos de tapizados de alta calidad. También es ideal para el robot de limpieza por su altura de 12 centímetros.



ESTRUCTURA

Madera de pino macizo, tablero de partículas y DM. Base de los asientos con muelles ondulados y cinchas entrecruzadas para un mayor confort.

ASIENTOS

Desenfundables en espuma de poliuretano HR 42 "HIPERFLEX". Envueltos en una capa exterior en MICROFIBER EKO que le otorga una sensación de suavidad y calidad similar al duvet o plumón natural.

RESPALDOS

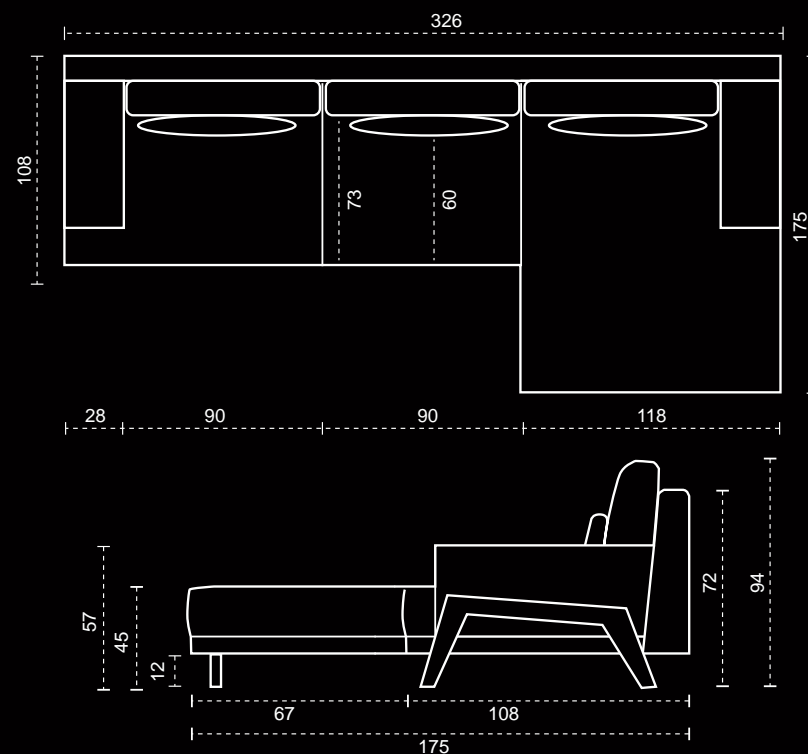
Desenfundables en MICROFIBER EKO que le aporta una suavidad envolvente y ligera similar al duvet o plumón natural.

COJINES

Incluye en composiciones con chaiselongue 3 riñoneras de 75x30 cm, en sofás 2 riñoneras de 75x30 cm y en módulos sueltos y esquineros 1 riñonera de 75x30 cm, todos ellos desenfundables en MICROFIBER EKO. Suaves, ligeros y agradables al tacto.

ACABADOS

Patas color antracita de 12 cm de altura.



NADINE



Sofá de 3,5 plazas fijo 222 cm (1 pieza) S/C Terranova c/7, 2 riñoneras de 85 x 35 cm y 2 riñoneras de 75 x 35 cm S/C Terranova c/25

La gran atención al detalle y la elección de materiales de prestigio se combinan en la colección Aurum. La nueva generación de **sofás premium para casas premium. Lujo y comodidad nunca antes habían combinado tan bien.**

NADINE, como el resto de los sofás de la colección de alta gama Aurum, cuenta con los principales avances en diseño, materiales y tecnología del confort. Este sofá cuenta con **suaves respaldos ergonómicos en MICROFIBER EKO** que le aportan una extraordinaria sensación de confort, ligereza y capacidad térmica. Sus **asientos de espuma de poliuretano HR42 "HIPERFLEX" recubiertos en MICROFIBER EKO** ofrecen una sentada esponjosa, suave y delicada. La suma de todos sus componentes permiten **un reparto equilibrado de presiones y adquirir una postura cómoda y saludable**.

Se ofrece en varios módulos diferentes, lo que permite optimizar el espacio y **crear la zona de descanso soñada**. Puede elegirse en distintos tipos de tapizados de alta calidad. También es ideal para el robot de limpieza por su altura de 12 centímetros.



ESTRUCTURA

Madera de pino macizo, tablero de partículas y DM. Base de los asientos con muelles ondulados y cinchas entrecruzadas para un mayor confort.

ASIENTOS

Desenfundables en espuma de poliuretano HR 42 "HIPERFLEX". Envueltos en una capa exterior en MICROFIBER EKO que le otorga una sensación de suavidad y calidad similar al duvet o plumón natural.

RESPALDOS

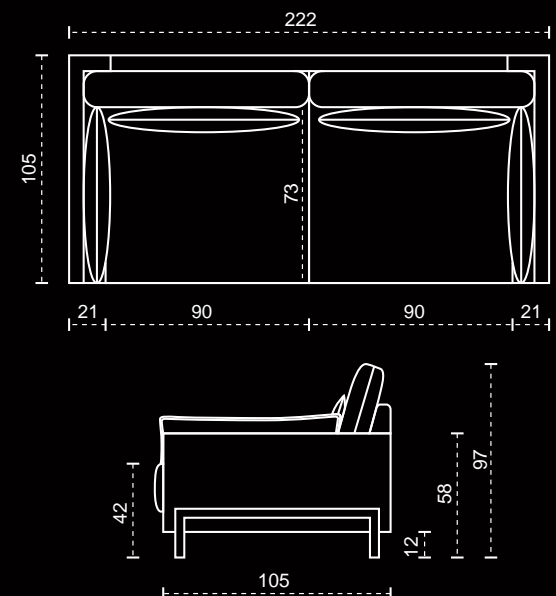
Desenfundables en MICROFIBER EKO que le aporta una suavidad envolvente y ligera similar al duvet o plumón natural.

COJINES

Incluye en composiciones con chaiselongue 3 riñoneras de 85x35 cm y 2 riñoneras de 75x35cm. En los sofás 2 riñoneras de brazo de 75 x 35 cm y 2 riñoneras según medida sofá: para el 4 pl y el 3,5 pl 2 de 85 x 35 cm y para el 2,5 pl 2 de 65 x 35 cm. En los módulos esquineros 1 riñonera de brazo de 75 x 35 cm y 1 riñonera según medida: para el asiento de 110 cm y el de 90 cm 1 de 85 x 35 cm y para el 70 cm 1 de 65 x 35 cm. Y en los módulos sueltos 1 riñonera según medida asiento: para el de 110 cm y el de 90 cm 1 de 85 x 35 cm y para el 70 cm 1 de 65 x 35 cm. Todos ellos desenfundables en MICROFIBER EKO. Suaves, ligeros y agradables al tacto.

ACABADOS

Por defecto patas metálicas de 12 cm de altura negro mate.



NADINE
CHAISELONGUE



Nadine 3.5 plazas fijo + Chaiselongue fija 90x175 cm (312 cm) S/E Velvety c/71, 3 riñoneras de 85 x 35 cm S/C Cuneo c/13 y 2 riñoneras de 75 x 35 cm S/C Cuneo c/13

Funcionalidad y comodidad son las cualidades que describen nuestros sofás. De proporciones anchas, formas acogedoras y un diseño único, los sofás chaiselongue Aurum representan el summum del confort y la distinción. Sus líneas puras y detalles minimalistas le confieren un aspecto elegante y actual.

NADINE CHAISELONGUE, como el resto de los sofás de la colección de alta gama Aurum, cuenta con los principales avances en diseño, materiales y tecnología del confort. Esta composición cuenta con **suaves respaldos ergonómicos en MICROFIBER EKO** que le aportan una extraordinaria sensación de confort, ligereza y capacidad térmica. Sus **asientos de espuma de poliuretano HR42 "HIPERFLEX" recubiertos en MICROFIBER EKO** ofrecen una sentada esponjosa, suave y delicada. La suma de todos sus componentes permiten **un reparto equilibrado de presiones y adquirir una postura cómoda y saludable**.

Se ofrece en varios módulos diferentes, lo que permite optimizar el espacio y **crear la zona de descanso soñada**. Puede elegirse en distintos tipos de tapizados de alta calidad. También es ideal para el robot de limpieza por su altura de 12 centímetros.



ESTRUCTURA

Madera de pino macizo, tablero de partículas y DM. Base de los asientos con muelles ondulados y cinchas entrecruzadas para un mayor confort.

ASIENTOS

Desfundables en espuma de poliuretano HR 42 "HIPERFLEX". Envueltos en una capa exterior en MICROFIBER EKO que le otorga una sensación de suavidad y calidad similar al duvet o plumón natural.

RESPALDOS

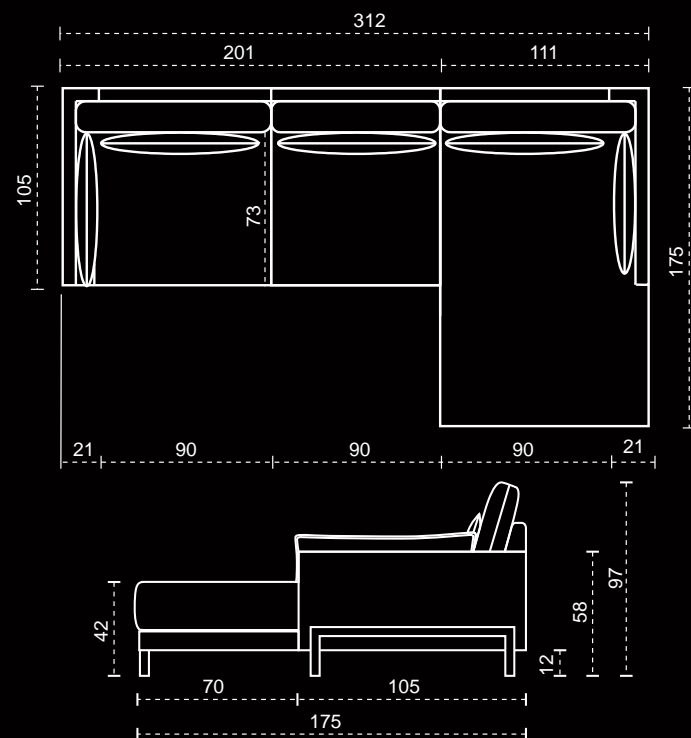
Desfundables en MICROFIBER EKO que le aporta una suavidad envolvente y ligera similar al duvet o plumón natural.

COJINES

Incluye en composiciones con chaiselongue 3 riñoneras de 85x35 cm y 2 riñoneras de 75x35 cm. En los sofás 2 riñoneras de brazo de 75 x 35 cm y 2 riñoneras según medida sofá: para el 4 pl y el 3,5 pl 2 de 85 x 35 cm y para el 2,5 pl 2 de 65 x 35 cm. En los módulos esquineros 1 riñonera de brazo de 75 x 35 cm y 1 riñonera según medida: para el asiento de 110 cm y el de 90 cm 1 de 85 x 35 cm y para el 70 cm 1 de 65 x 35 cm. Y en los módulos sueltos 1 riñonera según medida asiento: para el de 110 cm y el de 90 cm 1 de 85 x 35 cm y para el 70 cm 1 de 65 x 35 cm. Todos ellos desfundables en MICROFIBER EKO. Suaves, ligeros y agradables al tacto.

ACABADOS

Por defecto patas metálicas de 12 cm de altura negro mate.



COLETTE



Sofá de 4 plazas fijo 290 cm (2 piezas) S/D Biarritz c/Nata, 2 riñoneras de 75x30 cm S/D Biarritz c/Cement y 2 cojines de 50 x 50 cm S/D Biarritz c/Jeans

La filosofía de la colección Aurum es perseguir la excelencia, interpretando y anticipando las tendencias y necesidades más exigentes en **diseño, funcionalidad, tecnología del confort y estética.**

COLETTE es un sofá de concepto minimalista y elegante. Esta pieza compacta de formas rectangulares otorga al espacio un aura de belleza, armonía y modernidad. Puede elegirse en distintos tipos de tapizados de alta calidad. Se ofrece en varios módulos diferentes, lo que permite optimizar el espacio y **crear la zona de descanso soñada**.

Este sofá cuenta con suaves **respaldos ergonómicos en MICROFIBER EKO**. Sus **asientos de espuma de poliuretano HR42 "HIPERFLEX" recubiertos en MICROFIBER EKO** aportan un extraordinario confort, suavidad y capacidad térmica. La suma de sus componentes es **la clave para conseguir una postura cómoda, saludable y un reparto de presiones equilibrado**.



ESTRUCTURA

Madera de pino macizo, tablero de partículas y DM. Base de los asientos con muelles ondulados y cinchas entrecruzadas para un mayor confort.

ASIENTOS

Desenfundables en espuma de poliuretano HR 42 "HIPERFLEX". Envueltos en una capa exterior en MICROFIBER EKO que le otorga una sensación de suavidad y calidad similar al duvet o plumón natural.

RESPALDOS

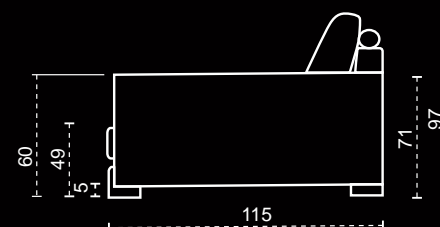
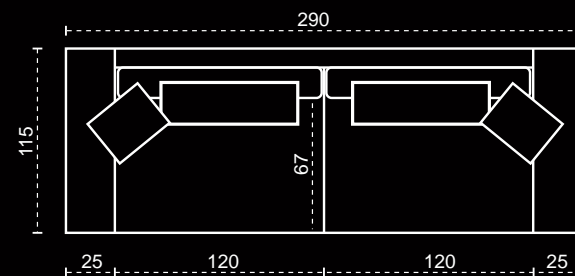
Desenfundables en MICROFIBER EKO que le aporta una suavidad envolvente y ligera similar al duvet o plumón natural. Incluye apoyos cilíndricos suplementarios de sujeción en la parte trasera de los respaldos.

COJINES

Incluye en los sofás 2 riñoneras de 75x30 cm y 2 cojines de 50x50 cm, en el módulo rincón 2 riñoneras de 75x30 cm, en los esquineros 1 riñonera de 75x30 cm y 1 cojín de 50x50 cm y para los módulos sueltos 1 riñonera de 75x30 cm. Todos ellos desenfundables en MICROFIBER EKO. Suaves, ligeros y agradables al tacto.

ACABADOS

Por defecto patas de madera de 5 cm de altura color wengue.



SOPHIE



Sofá de 3,5 plazas fijo 230 cm (1 pieza) S/D Boutique Caserta c/13, 2 cojines con tirón 40x40 cm S/D Boutique Caserta c/13 y 2 cojines lisos 50x50 cm S/C Terranova c/11

Si estas buscando un sofá que eleve el estilo y la sofisticación de tu hogar, la línea Aurum es la elección perfecta. Estamos aquí para ayudarte a crear el hogar de tus sueños.

SOPHIE se caracteriza por su diseño compacto y sus formas rectangulares. Esta pieza aporta una sensación de belleza, armonía y modernidad al espacio donde se ubica, otorgando al espacio un componente único, creando así el área de descanso ideal.

Este sofá cuenta con suaves **respaldos ergonómicos en MICROFIBER EKO**. Sus **asientos de espuma de poliuretano HR42 "HIPERFLEX" recubiertos en MICROFIBER EKO** aportan un extraordinario confort, suavidad y capacidad térmica. La suma de sus componentes es **la clave para conseguir una postura cómoda, saludable y un reparto de presiones equilibrado**.



ESTRUCTURA

Madera de pino macizo, tablero de partículas y DM. Base de los asientos con cinchas entrecruzadas para un mayor confort.

ASIENTOS

Desenfundables en espuma de poliuretano HR 42 "HIPERFLEX". Envueltos en una capa exterior en MICROFIBER EKO que le otorga una sensación de suavidad y calidad similar al duvet o plumón natural.

RESPALDOS

Desenfundables en MICROFIBER EKO que le aporta una suavidad envolvente y ligera similar al duvet o plumón natural.

COJINES

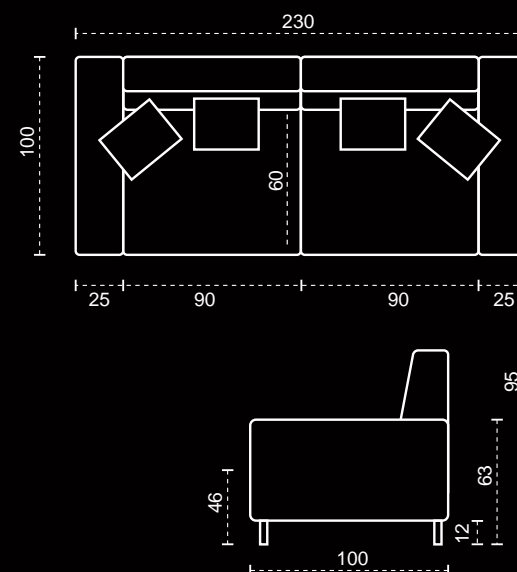
Incluye en sofás y en composiciones con chaiselongue 2 cojines de 50x50 cm y otros 2 con tirón de 40x40 cm. En módulos de brazo (sofá, esquinero y chaiselongue) incluye 1 cojín de 50x50 cm y 1 con tirón de 40x40cm. Todos en MICROFIBER EKO. Suaves, ligeros y agradables al tacto.

ACABADOS

Cosido con pestaña francesa.

Por defecto patas metálicas de 12 cm de altura negro mate.

Brazo por defecto de 25 cm. Opcional de 12 cm.



AMELIE

	S/A	S/B	S/C	S/D	S/E	
SOFÁ 4 PL FIJO 276 CM (2 Piezas). Asientos 110 cm SOFÁ 3,5 PL FIJO 236 CM (2 Piezas). Asientos 90 cm SOFÁ 2,5 PL FIJO 196 CM (2 Piezas). Asientos 70 cm	760	790	820	860	940	
SOFÁ 4 PL. FIJO + CHAISE LONGUE FIJA 90 x 175 CM (366 CM) SOFÁ 3,5 PL. FIJO + CHAISE LONGUE FIJA 90 x 175 CM (326 CM) SOFÁ 2,5 PL. FIJO + CHAISE LONGUE FIJA 90 x 175 CM (286 CM)	1205	1265	1325	1395	1535	
MÓDULO 1 BRAZO 4 PL. FIJO (138 CM) MÓDULO 1 BRAZO 3,5 PL. FIJO (118 CM) MÓDULO 1 BRAZO 2,5 PL. FIJO (98 CM)	380 360 345	395 375 360	410 390 375	430 410 395	470 450 435	
MÓDULO CENTRAL FIJO 4 PL 110 CM MÓDULO CENTRAL FIJO 3,5 PL 90 CM MÓDULO CENTRAL FIJO 2,5 70 CM	350 330 315	365 345 330	380 360 345	400 380 365	440 420 405	
MÓDULO CHAISELONGUE FIJA 90 x 175 CM	475	505	535	565	625	
POUFF 105 X 105 CM	235	250	260	270	290	
SOFÁ 4 PL FIJO 262 CM (2 Piezas). Asientos 110 cm SOFÁ 3,5 PL FIJO 222 CM (1 Pieza). Asientos 90 cm SOFÁ 2,5 PL FIJO 182 CM (1 Pieza). Asientos 70 cm	720	750	780	820	900	
SOFÁ 4 PL. FIJO + CHAISE LONGUE FIJA 90 x 175 CM (352 CM) SOFÁ 3,5 PL. FIJO + CHAISE LONGUE FIJA 90 x 175 CM (312 CM) SOFÁ 2,5 PL. FIJO + CHAISE LONGUE FIJA 90 x 175 CM (272 CM)	1130	1190	1250	1320	1460	
MÓDULO SOFÁ 4 PL FIJO 241 CM (2 Piezas) MÓDULO SOFÁ 3,5 PL FIJO 201 CM (1 Pieza) MÓDULO SOFÁ 2,5 PL FIJO 161 CM (1 Pieza)	670 580 520	700 610 550	730 640 580	770 680 620	850 750 690	
MÓDULO 1 BRAZO 4 PL. FIJO (131 CM) MÓDULO 1 BRAZO 3,5 PL. FIJO (111 CM) MÓDULO 1 BRAZO 2,5 PL. FIJO (91 CM)	355 335 305	370 350 320	385 365 335	405 385 355	445 425 395	
MÓDULO CENTRAL FIJO 4 PL 110 CM MÓDULO CENTRAL FIJO 3,5 PL 90 CM MÓDULO CENTRAL FIJO 2,5 70 CM	315 295 265	330 310 280	345 325 295	365 345 315	405 385 355	
MÓDULO CENTRAL FIJO DOBLE 4 PL 220 CM (2 Piezas) MÓDULO CENTRAL FIJO DOBLE 3,5 PL 180 CM (1 Pieza) MÓDULO CENTRAL FIJO DOBLE 2,5 PL 140 CM (1 Pieza)	630 540 480	660 570 510	690 600 540	730 640 580	810 710 650	
MÓDULO CHAISELONGUE FIJA 90 x 175 CM	460	490	520	550	610	
POUFF 105 X 105 CM	235	250	260	270	290	

NADINE

COLETTE

SOPHIE

	S/A	S/B	S/C	S/D	S/E	
SOFÁ 4 PL FIJO 290 CM (2 Piezas). Asientos 120 cm SOFÁ 3,5 PL FIJO 250 CM (2 Piezas). Asientos 100 cm SOFÁ 2,5 PL FIJO 210 CM (2 Piezas). Asientos 80 cm	680	710	760	820	900	
MÓDULO 1 BRAZO 4 PL. FIJO (145 CM) MÓDULO 1 BRAZO 3,5 PL. FIJO (125 CM) MÓDULO 1 BRAZO 2,5 PL. FIJO (105 CM)	340	355	380	410	450	
MÓDULO CENTRAL FIJO 4 PL 120 CM MÓDULO CENTRAL FIJO 3,5 PL 100 CM MÓDULO CENTRAL FIJO 2,5 PL 80 CM	300	315	340	370	410	
MÓDULO RINCÓN 125 X 125 CM	360	375	400	430	470	
POUFF 120 X 70 CM	235	250	260	270	290	
SOFÁ 3,5 PL. FIJO (230 CM) SOFÁ 3 PL. FIJO (210 CM) SOFÁ 2,5 PL. FIJO (190 CM) SOFÁ 2 PL. FIJO (170 CM) SILLÓN 1 PL. FIJO (110 CM)	550	575	605	640	680	
SOFÁ 3,5 PL. FIJO + CHAISE LONGUE FIJA 80 x 185 CM (310 CM) SOFÁ 3 PL. FIJO + CHAISE LONGUE FIJA 80 x 185 CM (290 CM) SOFÁ 2,5 PL. FIJO + CHAISE LONGUE FIJA 70 x 185 CM (260 CM)	880	930	995	1050	1120	
MÓDULO 3,5 PL. FIJO (205 CM) MÓDULO 3 PL. FIJO (185 CM) MÓDULO 2,5 PL. FIJO (165 CM) MÓDULO 2 PL. FIJO (145 CM)	515	540	570	605	645	
MÓDULO 1 BRAZO 3,5 PL. FIJO (115 CM) MÓDULO 1 BRAZO 3 PL. FIJO (105 CM) MÓDULO 1 BRAZO 2,5 PL. FIJO (95 CM) MÓDULO 1 BRAZO 2 PL. FIJO (85 CM)	300	320	340	360	390	
MÓDULO CENTRAL FIJO 3,5 PL. (90 CM) MÓDULO CENTRAL FIJO 3 PL. (80 CM) MÓDULO CENTRAL FIJO 2,5 PL. (70 CM) MÓDULO CENTRAL FIJO 2 PL. (60 CM)	270	290	310	330	360	
MÓDULO CENTRAL FIJO DOBLE 3,5 PL. (180 CM) MÓDULO CENTRAL FIJO DOBLE 3 PL. (160 CM) MÓDULO CENTRAL FIJO DOBLE 2,5 PL. (140 CM) MÓDULO CENTRAL FIJO DOBLE 2 PL. (120 CM)	480	505	535	570	610	
MÓDULO CHAISELONGUE FIJA 80 x 185 CM MÓDULO CHAISELONGUE FIJA 70 x 185 CM	365	390	425	445	475	
AMELIE-COLETTE 75X30 LISO PUNTAS CUADRADAS.	25	30	35	40	45	
NADINE 85X35 CON VIVO. 75X35 CON VIVO. 65X35 CON VIVO.	30	35	40	45	50	
SOPHIE - COLETTE 50X50 LISO PUNTAS CUADRADAS. SOPHIE 40X40 CON TIRÓN.	25	30	35	40	45	

*** OPCIONAL BRAZO DE 12 cm A IGUAL PRECIO

*** SON PUNTOS NETOS



QUALITY
MADE IN
SPAIN

By  MAYOR

