

Sofás

t a p i z a d o s
pedromartínez

índice

22

Billund



26

Buenos Aires



30

Castellón



34

Cerdeña



54

Kabul



58

Kazán



62

Las Vegas



66

Michigan



86

Río



90

Shanghái



94

Sochi



98

Stuttgart





Índice

de especificaciones

El armazón de todos nuestros modelos se compone de **madera de pino y aglomerado de partículas**. El resto de características específicas por modelo, se concreta en cada una de las fichas.

Los respaldos de todos los sofás son en color **BLANCO**, en caso de decidir alguno diferente, tendrá un **INCREMENTO** de **33** puntos.

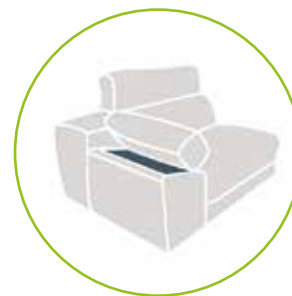
TODAS las opciones elegidas deben quedar indicadas en el pedido.

Finalizamos con las características y opciones de cada uno de los modelos que se detallan con los siguientes dibujos.

Características y opciones



Símbolo identificativo de que el modelo tiene opción **chaise longue**



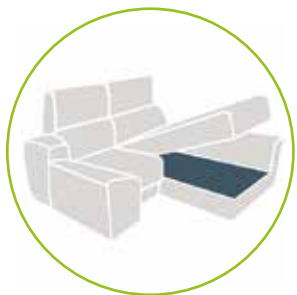
Símbolo identificativo de que el modelo tiene como opción **arcón integrado en el brazo**



Símbolo identificativo de que el modelo **tiene cabezales reclinables**



Símbolo identificativo de que el modelo **tiene cojines de decoración**



Símbolo identificativo de que el modelo tiene como opción **arcón integrado en la chaiselongue**



Símbolo identificativo de que el modelo **tiene altura suficiente para permitir el paso de robot aspirador**

AUGUSTO

UN SOFÁ DE INSPIRACIÓN RETRO CON TOQUES MODERNOS MUY PRÁCTICOS

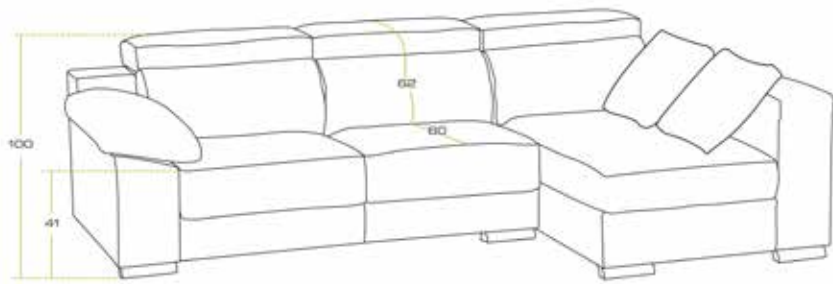
Nuestro modelo AUGUSTO es de lo más sencillo y atemporal. Presenta un ligero capitoné en su riñonera, lo que le da un toque de distinción y hará de cualquier estancia un lugar acogedor. Incluye cojines de decoración en la chaise longue.





COMPOSICIÓN MEDIDAS Y TARIFA





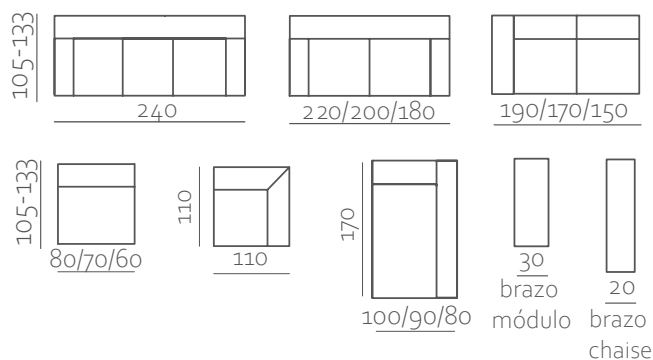
MATERIALES Y MECANISMOS

Asientos en espuma de poliuretano de 30 kg + supersuave. Almohadas de respaldo en espuma de poliuretano 20 kg suave.
Brazo en fibra 100%.

Sofá deslizante y cabezales reclinables.

PATAS

Patas metálicas de 6 cm de altura.



COMPOSICIONES	T/C	S/B	S/C	S/D	S/E
Sofá 3pl. 3cab. des. (240)	712	731	748	863	968
Sofá 3pl. des. (220)	533	549	560	638	712
Sofá 2,5 pl. des. (200)	513	529	540	618	692
Sofá 2 pl. des. (180)	481	491	503	578	643
MÓDULOS	T/C	S/B	S/C	S/D	SV/E
Módulo 3 pl. des. B/fijo (190)	482	495	507	585	656
Módulo 2,5 pl. des. B/fijo (170)	476	490	502	579	651
Módulo 2 pl. des. B/fijo (150)	471	485	497	574	645
Módulo 1,5/1,25/1pl. des. (110/100/90) B/Fijo	301	309	317	366	412
Módulo 1,5/1,25/1pl. des. (80/70/60) S/B	221	229	237	286	332
Módulo rincón (110x110)	411	424	436	511	580
Módulo CHL 3 pl. (100) B/fijo	305	314	322	377	428
Módulo CHL 2,5 pl. (90) B/fijo	300	309	317	372	423
Módulo CHL 2 pl. (80) B/fijo	295	304	312	367	418
Sup. arcón CHL	60	60	60	60	60
Sup. USB brazo	35	35	35	35	35
Sup. por asiento muelles ensacados por unidad.	20	20	20	20	20





AUSTIN

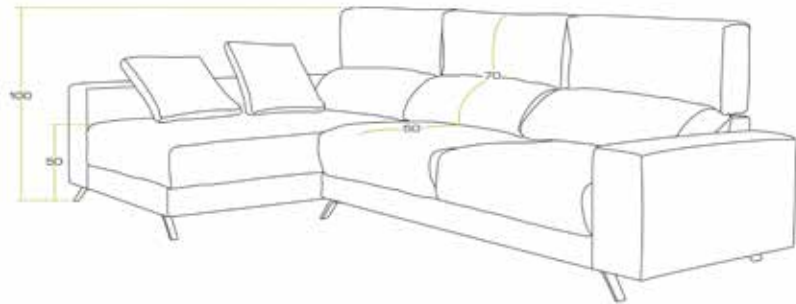
PRÁCTICO Y FUNCIONAL.
PERMITE EL PASO DEL ROBOT ASPIRADOR

AUSTIN es un modelo de estilo moderno con brazos rectos, deslizante y reclinable. Su brazo estrecho facilita una gran amplitud de sentada para disfrutar de una mayor comodidad. Además incluye cojines de decoración.



COMPOSICIÓN MEDIDAS Y TARIFA





MATERIALES Y MECANISMOS

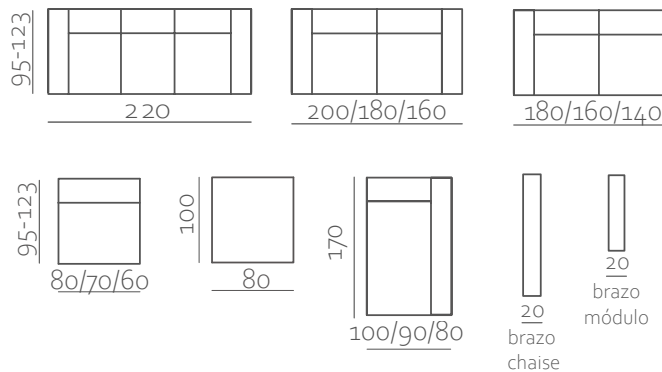
Asientos en espuma de poliuretano de 30 kg.

Almohadas de respaldo en fibra 100%.

Sofá deslizante y cabezales reclinables.

PATAS

Patas metálicas de 13 cm de altura.



COMPOSICIONES	T/C	S/B	S/C	S/D	S/E
Sofá 3 pl. cab. des. (220)	635	654	671	786	891
Sofá 3 pl. des. (200) B/fijo	480	496	507	585	659
Sofá 2,5 pl. des. (180) B/fijo	450	460	475	563	625
Sofá 2 pl. des. (160) B/fijo	428	438	450	525	590
MÓDULOS	T/C	S/B	S/C	S/D	S/E
Módulo 3 pl. des. (180) B/fijo	429	442	454	532	603
Módulo 2,5 pl. des. (160) B/fijo	423	437	449	526	598
Módulo 2 pl. (140) B/fijo	418	432	444	526	598
Módulo 1,5/1,25/1pl. (100/90/80) B/fijo	272	280	288	337	383
Módulo 1,5/1,25/1pl. des. (80/70/60) S/B	192	200	208	257	303
Módulo CHL 3 pl. (100) B/fijo	309	318	327	383	436
Módulo CHL 2,5 pl. (90) B/fijo	304	313	322	377	431
Módulo CHL 2 pl. (80) B/fijo	299	308	316	373	426
Puff (100x80)	138	143	149	162	173
Sup. arcón CHL	60	60	60	60	60
Sup. Asiento, muelles ensacados. Por unidad	20	20	20	20	20



BAIKAL

LARGAS TARDES DE PELI Y SOFÁ EN UN MODELO EN EL QUE CABEMOS TODOS

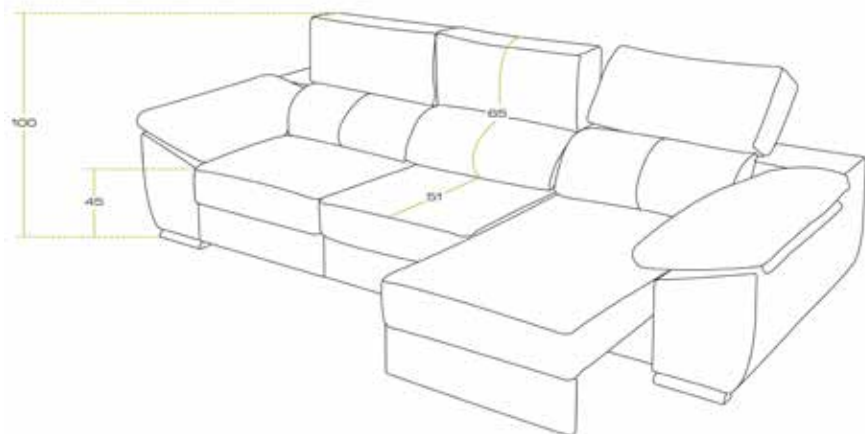
BAIKAL es un sofá muy versátil que gracias a su sistema de carro ofrece numerosas posibilidades. Por su simplicidad, es un modelo que encaja en cualquier ambiente.





COMPOSICIÓN MEDIDAS Y TARIFA





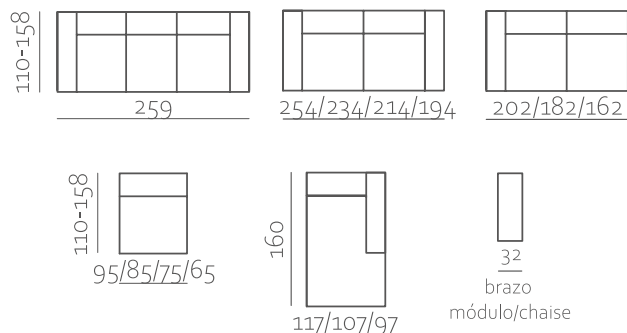
MATERIALES Y MECANISMOS

Asientos en espuma de poliuretano de 32 kg + supersuave. Almohadas de respaldo y brazos en fibra 100%.

Sofá deslizante y cabezales reclinables.

PATAS

Patas metálicas de 6 cm de altura.



COMPOSICIONES	T/C	S/B	S/C	T/D	T/E
Sofá 3pl. cab. des. (259) B/fijo	712	731	748	863	968
Sofá 3,5 pl. des. (254) B/fijo	662	678	694	772	884
Sofá 3pl. des. (234) B/fijo	533	549	560	638	712
Sofá 2,5 pl. des. (214) B/fijo	502	523	535	610	680
Sofá 2pl. des. (194) B/fijo	481	491	503	578	643
MÓDULOS	T/C	S/B	S/C	T/D	T/E
Módulo 3 pl. des. (202) B/fijo	482	495	507	585	656
Módulo 2,5 pl. des. (182) B/fijo	476	490	502	579	651
Módulo 2 pl. des. (162) B/fijo	471	485	497	574	645
Módulo 1,75 pl. des. (127) B/fijo	331	339	347	386	442
Módulo 1,75 pl. des. (95) S/B	251	259	267	306	362
Módulo 1,5/1,25/1 pl. des. (117/107/97) B/fijo	301	309	317	366	412
Módulo 1,5/1,25/1 pl. des. (85/75/65) S/B	221	229	237	286	332
Módulo CHL 3 pl. (117) B/fijo	305	314	322	377	428
Módulo CHL 2,5 pl. (107) B/fijo	300	309	317	372	423
Módulo CHL 2 pl. (97) B/fijo	295	304	312	367	418
Sup. arcón CHL	60	60	60	60	60
Sup. Asiento, muelles ensacados doble cuerpo. Por unidad	35	35	35	35	35





BASILEA

ELEGANTE MODELO ADAPTABLE A TODOS LOS GUSTOS

BASILEA, un sofá que cuenta con puff opcional en el brazo deslizante. Está diseñado con un sistema deslizante que permite dar mayor amplitud y comodidad. Gracias a ello, puedes improvisar una cama extremadamente confortable.



COMPOSICIÓN MEDIDAS Y TARIFA





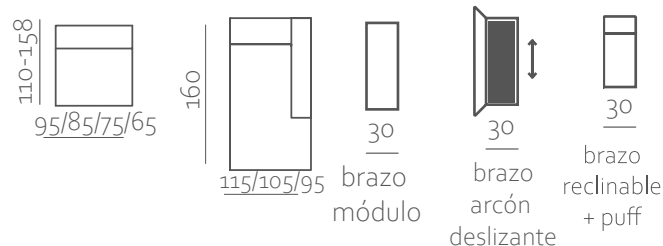
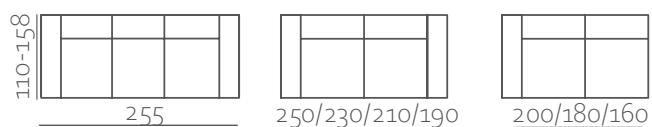
MATERIALES Y MECANISMOS

Asientos en espuma de poliuretano de 32 kg + supersuave. Almohadas de respaldo y brazo fibra 100%.

Sofá deslizante y cabezales reclinables. Brazo reclinable + puff y brazo arcón deslizante disponible.

PATAS

Patas metálicas de 6 cm de altura.



COMPOSICIONES	T/C	S/B	S/C	T/D	T/E
Sofá 3pl. cab. des. (255) B/fijo	712	731	748	863	968
Sofá 3,5 pl. des. (250) B/fijo	662	678	694	772	884
Sofá 3pl. des. (230) B/fijo	533	549	560	638	712
Sofá 2,5 pl. des. (210) B/fijo	502	523	535	610	680
Sofá 2pl. des. (190) B/fijo	481	491	503	578	643
MÓDULOS	T/C	S/B	S/C	T/D	T/E
Módulo 3 pl. des. (200) B/fijo	482	495	507	585	656
Módulo 2,5 pl. des. (180) B/fijo	476	490	502	579	651
Módulo 2 pl. des. (160) B/fijo	471	485	497	574	645
Módulo 1,75 pl. des. (125) B/fijo	331	339	347	386	442
Módulo 1,75 pl. des. (95) S/B	251	259	267	306	362
Módulo 1,5/1,25/1 pl. des. (115/105/95) B/fijo	301	309	317	366	412
Módulo 1,5/1,25/1 pl. des. (85/75/65) S/B	221	229	237	286	332
Módulo CHL 3 pl. (115) B/fijo	305	314	322	377	428
Módulo CHL 2,5 pl. (105) B/fijo	300	309	317	372	423
Módulo CHL 2 pl. (95) B/fijo	295	304	312	367	418
Sup. brazo reclinable+puff	180	180	180	180	180
Sup. brazo arcón deslizante	180	180	180	180	180
Sup. arcón CHL	60	60	60	60	60
Sup. Asiento, muelles ensacados doble cuerpo. Por unidad	35	35	35	35	35

BILLUND

UN SOFÁ CON CARACTERÍSTICAS NÓRDICAS, MUY CÓMODO Y ADAPTABLE

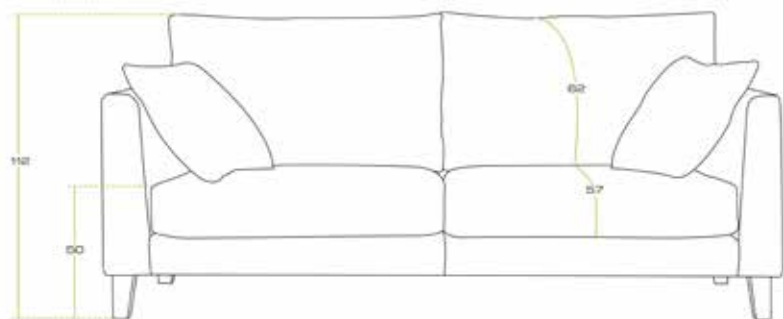
BILLUND es un modelo con un look nórdico muy de moda que viene de la mano de sus patas de madera en color haya, su respaldo bajo y sus líneas rectas. Diseño moderno y cómodo gracias a su sentada. Además, incluye cojines de decoración.





COMPOSICIÓN MEDIDAS Y TARIFA





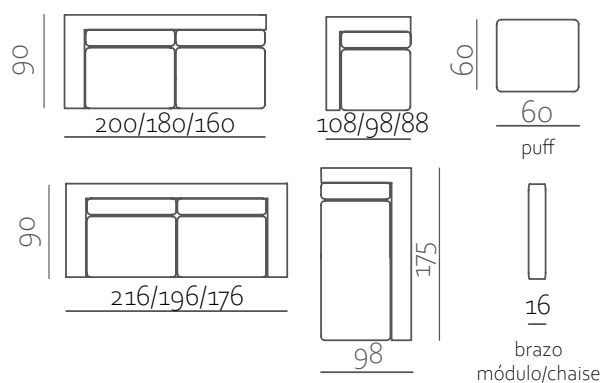
MATERIALES Y MECANISMOS

Asientos en espuma de poliuretano de 30 kg + supersuave. Almohadas de respaldo en fibra 100%.

Sofá y cabezales fijos.

PATAS

Patas de madera 14 cm de altura.



COMPOSICIONES	T/C	S/B	S/C	T/D	T/E
Sofá 3,5 pl. fijo (216) B/fijo	414	421	432	452	489
Sofá 3 pl. fijo (196) B/fijo	378	386	394	413	448
Sofá 2 pl. fijo (176) B/fijo	310	316	322	338	362
MÓDULOS	T/C	S/B	S/C	T/D	T/E
Módulo 3,5 pl. (200) B/fijo	397	404	415	435	471
Módulo 3 pl. (180) B/fijo	360	368	376	395	418
Módulo 2 pl. (160) B/fijo	292	298	304	320	335
Módulo 1,75/1,5/1pl. B/fijo (108/98/88) B/fijo	238	242	246	259	291
Módulo CH (98) B/fijo	298	304	309	327	350
Puff (60x60)	129	133	136	142	152





BUENOS AIRES

PREPARADO PARA TUS VISITAS, MUCHO ALMACENAJE Y ASIENTOS EXTRA

BUENOS AIRES, un sofá con un estilo ideal para completar nuestro salón y conseguir la mayor comodidad. Nuestra opción favorita es la de brazo con arcón + puff, que podrás utilizar como asiento extra o reposapiés.



COMPOSICIÓN MEDIDAS Y TARIFA





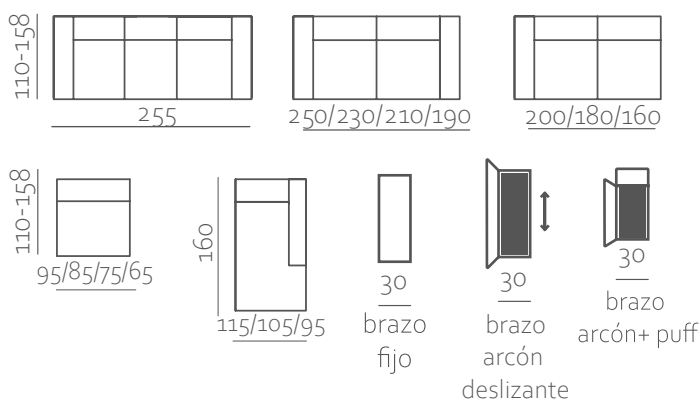
MATERIALES Y MECANISMOS

Asientos en espuma de poliuretano de 32 kg + supersuave. Almohadas de respaldo y brazo en fibra 100%.

Sofá deslizante y cabezales reclinables. Brazo con opciones arcón y deslizante.

PATAS

Patas metálicas de 5 cm.



COMPOSICIONES	T/C	S/B	S/C	T/D	T/E
Sofá 3pl. cab. des. (255) B/fijo	712	731	748	863	968
Sofá 3,5 pl. des. (250) B/fijo	662	678	694	772	884
Sofá 3pl. des. (230) B/fijo	533	549	560	638	712
Sofá 2,5 pl. des. (210) B/fijo	502	523	535	610	680
Sofá 2pl. des. (190) B/fijo	481	491	503	578	643
MÓDULOS	T/C	S/B	S/C	T/D	T/E
Módulo 3 pl. des. (200) B/fijo	482	495	507	585	656
Módulo 2,5 pl. des. (180) B/fijo	476	490	502	579	651
Módulo 2 pl. des. (160) B/fijo	471	485	497	574	645
Módulo 1,75 pl. des. (125) B/fijo	331	339	347	386	442
Módulo 1,75 pl. des. (95) S/B	251	259	267	306	362
Módulo 1,5/1,25/1 pl. des. (115/105/95) B/fijo	301	309	317	366	412
Módulo 1,5/1,25/1 pl. des. (85/75/65) S/B	221	229	237	286	332
Módulo CHL 3 pl. (115) B/fijo	305	314	322	377	428
Módulo CHL 2,5 pl. (105) B/fijo	300	309	317	372	423
Módulo CHL 2 pl. (95) B/fijo	295	304	312	367	418
Brazo reclinable arcón + puff	180	180	180	180	180
Brazo reclinable arcón deslizante	180	180	180	180	180
Sup. arcón CHL	60	60	60	60	60
Sup. Asiento, muelles ensacados doble cuerpo. Por unidad	35	35	35	35	35

CASTELLÓN

¿QUIÉN SE PUEDE RESISTIR AL CASTELLÓN? UN SOFÁ CON ACABADOS ÚNICOS

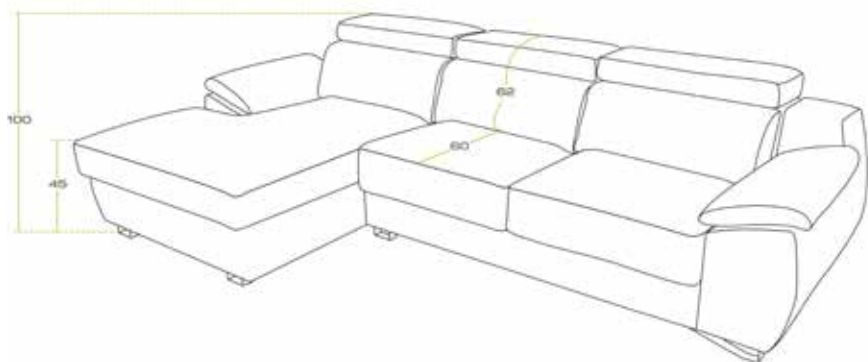
Sofá elegante actual y moderno, de líneas rectas con respaldos reclinables bajos. Un modelo que tiene opción de adaptar un USB muy práctico para cargar el móvil o para una lámpara. Además su riñonera tiene un respunte de lo más elegante. Convertirá su estancia en un espacio lleno de vida.





COMPOSICIÓN MEDIDAS Y TARIFA





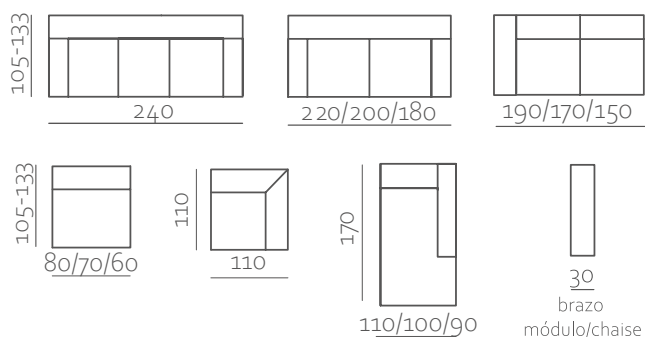
MATERIALES Y MECANISMOS

Asientos en espuma de poliuretano de 30 kg + supersuave. Almohadas de respaldo en espuma de poliuretano 20 kg + supersuave. Brazos en espuma de poliuretano 20 kg.

Sofá deslizante con cabezales reclinables.
Brazo con opción usb.

PATAS

Patas metálicas de 6 cm de altura.



COMPOSICIONES	T/C	S/B	S/C	S/D	S/E
Sofá 3pl. 3cab. des. (240)	712	731	748	863	968
Sofá 3pl. des. (220)	533	549	560	638	712
Sofá 2,5 pl. des. (200)	513	529	540	618	692
Sofá 2 pl. des. (180)	481	491	503	578	643
MÓDULOS	T/C	S/B	S/C	S/D	S/E
Módulo 3 pl. des. B/fijo (190)	482	495	507	585	656
Módulo 2,5 pl. des. B/fijo (170)	476	490	502	579	651
Módulo 2 pl. des. B/fijo (150)	471	485	497	574	645
Módulo 1,5/1,25/1pl. des. (110/100/90) B/Fijo	301	309	317	366	412
Módulo 1,5/1,25/1pl. des. (80/70/60) S/B	221	229	237	286	332
Módulo rincón (110x110)	411	424	436	511	580
Módulo CHL 3 pl. (110) B/fijo	305	314	322	377	428
Módulo CHL 2,5 pl. (100) B/fijo	300	309	317	372	423
Módulo CHL 2 pl. (90) B/fijo	295	304	312	367	418
Sup. USB brazo	35	35	35	35	35
Sup. arcón CHL	60	60	60	60	60
Sup. por asiento muelles ensacados. Por unidad	20	20	20	20	20





CERDEÑA

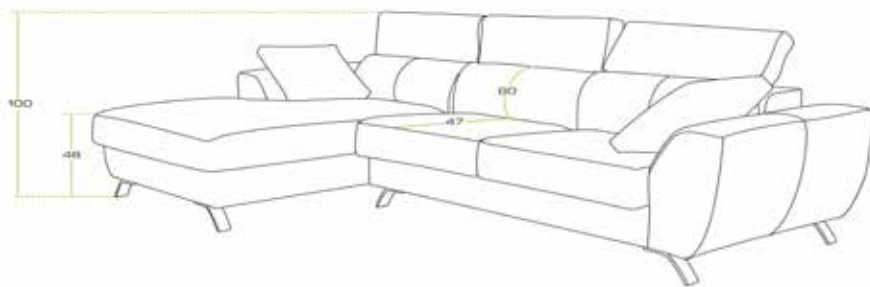
ESTIRA LAS PIERNAS, RELÁJATE
Y OLVÍDATE DEL MUNDO

El modelo CERDEÑA conjuga perfectamente diseño y confort. Su brazo montado sobre una discreta pata metálica ofrece un diseño muy peculiar. Tiene cabezales abatibles e incluye cojines de decoración.



COMPOSICIÓN MEDIDAS Y TARIFA





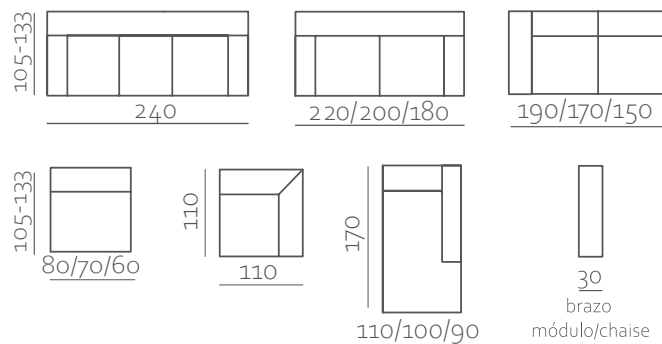
MATERIALES Y MECANISMOS

Asientos en espuma de poliuretano de 30 kg + supersuave. Almohadas de respaldo espuma de poliuretano 20 kg supersuave.

Sofá deslizante y cabezales reclinables.

PATAS

Patas metálicas de 13 cm de altura.



COMPOSICIONES	T/C	S/B	S/C	S/D	S/E
Sofá 3pl. 3cab. des. (240)	712	731	748	863	968
Sofá 3pl. des. (220)	533	549	560	638	712
Sofá 2,5 pl. des. (200)	513	529	540	618	692
Sofá 2 pl. des. (180)	481	491	503	578	643
MÓDULOS	T/C	S/B	S/C	S/D	S/E
Módulo 3 pl. des. B/fijo (190)	482	495	507	585	656
Módulo 2,5 pl. des. B/fijo (170)	476	490	502	579	651
Módulo 2 pl. des. B/fijo (150)	471	485	497	574	645
Módulo 1,5/1,25/1pl. des. (110/100/90) B/Fijo	301	309	317	366	412
Módulo 1,5/1,25/1pl. des. (80/70/60) S/B	221	229	237	286	332
Módulo rincón (110x110)	411	424	436	511	580
Módulo CHL rincón (110x190)	436	461	485	556	623
Módulo CHL 3 pl. (110) B/fijo	305	314	322	377	428
Módulo CHL 2,5 pl. (100) B/fijo	300	309	317	372	423
Módulo CHL 2 pl. (90) B/fijo	295	304	312	367	418
Sup. arcón CHL	60	60	60	60	60
Sup. por asiento muelles ensacados. Por unidad	20	20	20	20	20



CRIMEA

UN DISEÑO SENCILLO CON
DETALLES EN SU RIÑONERA Y
CABEZALES ABATIBLES

CRIMEA es un modelo donde prevalece la coherencia estructural del diseño que se apoya en unas proporciones tan contundentes como su propia estética.





EARTH



THE PLANET FROM THE SUN

COMPOSICIÓN MEDIDAS Y TARIFA





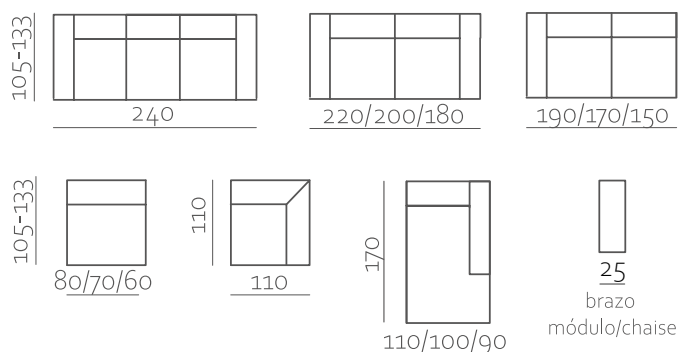
MATERIALES Y MECANISMOS

Asientos en espuma de poliuretano de 30 kg + supersuave. Almohadas de respaldo espuma de poliuretano 20 kg supersuave y brazos en fibra 100%

Sofá deslizante y cabezales reclinables.
Brazo con opción usb.

PATAS

Patas metálicas de 6 cm de altura.



COMPOSICIONES	T/C	S/B	S/C	S/D	S/E
Sofá 3pl. 3cab. des. (230)	712	731	748	863	968
Sofá 3pl. des. (210)	533	549	560	638	712
Sofá 2,5 pl. des. (190)	513	529	540	618	692
Sofá 2 pl. des. (170)	481	491	503	578	643
MÓDULOS	T/C	S/B	S/C	S/D	S/E
Módulo 3 pl. des. B/fijo (185)	482	495	507	585	656
Módulo 2,5 pl. des. B/fijo (165)	476	490	502	579	651
Módulo 2 pl. des. B/fijo (145)	471	485	497	574	645
Módulo 1,5/1,25/1pl. des. (105/95/85) B/Fijo	301	309	317	366	412
Módulo 1,5/1,25/1pl. des. (80/70/60) S/B	221	229	237	286	332
Módulo rincón (110x110)	411	424	436	511	580
Módulo CHL 3 pl. (105) B/fijo	305	314	322	377	428
Módulo CHL 2,5 pl. (95) B/fijo	300	309	317	372	423
Módulo CHL 2 pl. (85) B/fijo	295	304	312	367	418
Sup. USB brazo	35	35	35	35	35
Sup. arcón CHL	60	60	60	60	60
Sup. por asiento muelles ensacados. Por unidad	20	20	20	20	20





DARWIN

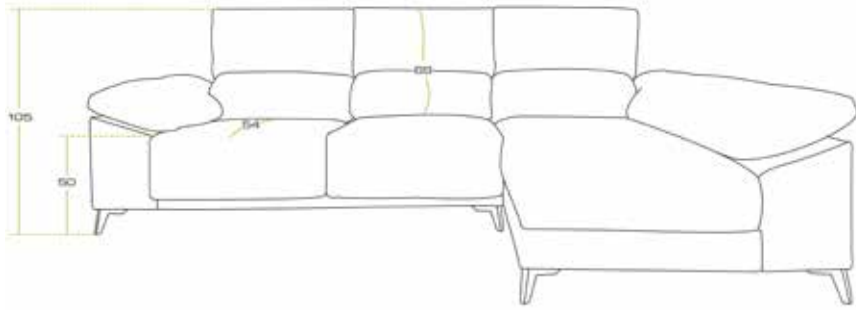
UN MODELO MODERNO Y MUY PRÁCTICO

Nuestro sofá DARWIN no te dejará indiferente. Con su distinguida forma y sus acabados, como por ejemplo la altura de sus patas, ideal para permitir el paso del robot aspirador.



COMPOSICIÓN MEDIDAS Y TARIFA





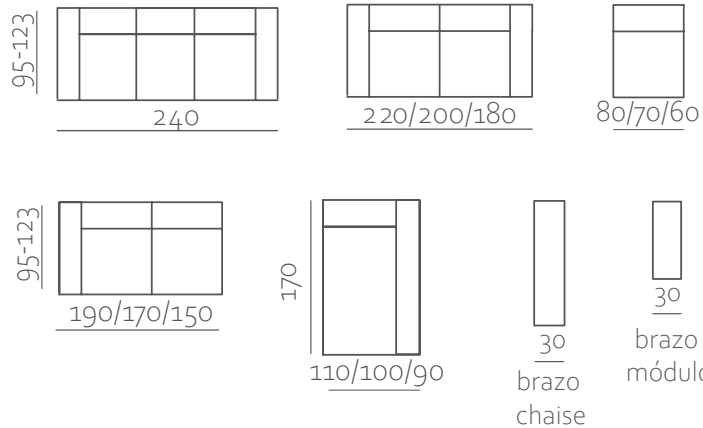
MATERIALES Y MECANISMOS

Asientos en espuma de poliuretano de 30 kg + supersuave. Almohadas de respaldo y brazo en fibra 100%.

Sofá deslizante y cabezales reclinables.

PATAS

Patas metálicas de 13 cm de altura.



COMPOSICIONES	T/C	S/B	S/C	S/D	S/E
Sofá 3 pl. cab. des. (240)	670	689	706	821	926
Sofá 3 pl. des. (220) B/fijo	505	521	532	610	684
Sofá 2,5 pl. des. (200) B/fijo	475	485	499	585	663
Sofá 2 pl. des. (180) B/fijo	453	463	475	550	615
MÓDULOS	T/C	S/B	S/C	S/D	SV/E
Módulo 3 pl. des. (190) B/fijo	454	467	479	557	628
Módulo 2,5 pl. des. (170) B/fijo	448	462	474	551	623
Módulo 2 pl. (150) B/fijo	443	457	469	546	617
Módulo 1,5/1,25/1pl. (110/100/90) B/fijo	287	295	303	352	398
Módulo 1,5/1,25/1pl. des. (80/70/60) S/B	207	215	225	285	320
Módulo CHL 3 pl. (110) B/fijo	334	343	352	408	461
Módulo CHL 2,5 pl. (100) B/fijo	329	338	347	403	456
Módulo CHL 2 pl. (90) B/fijo	320	333	341	398	451
Sup. por asiento muelles ensacados . Por unidad	20	20	20	20	20



GIRONA

SOFÁ DESLIZANTE DE DISEÑO CLÁSICO

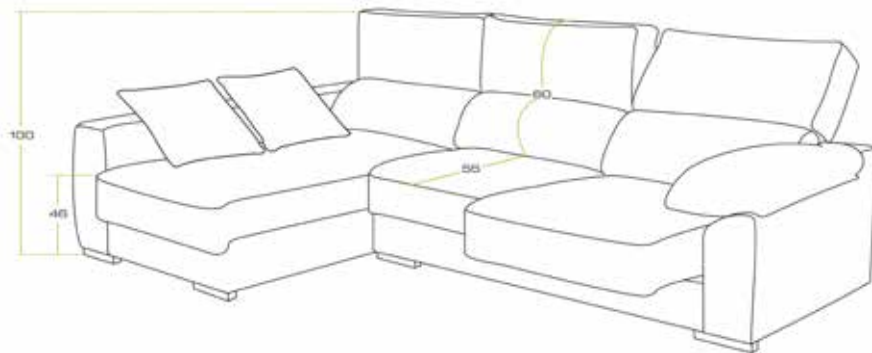
El modelo GIRONA es un sofá de medidas reducidas, ¡ideal para espacios pequeños!
Su diseño, con brazo mullido, aporta una sentada envolvente. Apto para cualquier ambiente.
Incluye cojines de decoración en la chaise longue.





COMPOSICIÓN MEDIDAS Y TARIFA





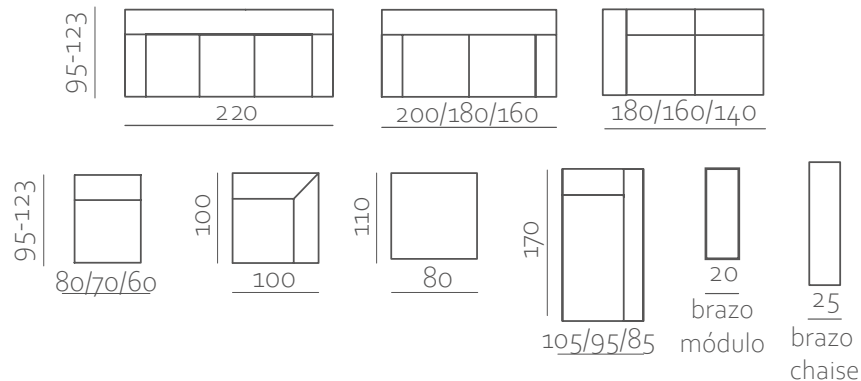
MATERIALES Y MECANISMOS

Asientos en espuma de poliuretano de 30 kg + supersuave. Almohadas de respaldo y brazo en fibra 100%.

Sofá deslizante con cabezales reclinables.

PATAS

Patas metálicas de 4 cm de altura.



COMPOSICIONES	T/C	S/B	S/C	S/D	S/E
Sofá 3 pl. cab. des. (220)	635	654	671	786	891
Sofá 3 pl. des. (200) B/fijo	480	496	507	585	659
Sofá 2,5 pl. des. (180) B/fijo	450	460	475	563	625
Sofá 2 pl. des. (160) B/fijo	428	438	450	525	590
MÓDULOS	T/C	S/B	S/C	S/D	S/E
Módulo 3 pl. des. (180) B/fijo	429	442	454	532	603
Módulo 2,5 pl. des. (160) B/fijo	423	437	449	526	598
Módulo 2 pl. (140) B/fijo	418	432	444	526	598
Módulo 1,5/1,25/1pl. (100/90/80) B/fijo	272	280	288	337	383
Módulo 1,5/1,25/1pl. des. (80/70/60) S/B	192	200	208	257	303
Módulo rincón (105x105)	418	432	444	521	592
Módulo CHL 3 pl. (105) B/fijo	309	318	327	383	436
Módulo CHL 2,5 pl. (95) B/fijo	304	313	322	377	431
Módulo CHL 2 pl. (85) B/fijo	299	308	316	373	426
Puff (110x80)	138	143	149	162	173
Sup. arcón CHL	60	60	60	60	60
Sup. por asiento muelles ensacados. Por unidad	20	20	20	20	20





HAMBURGO

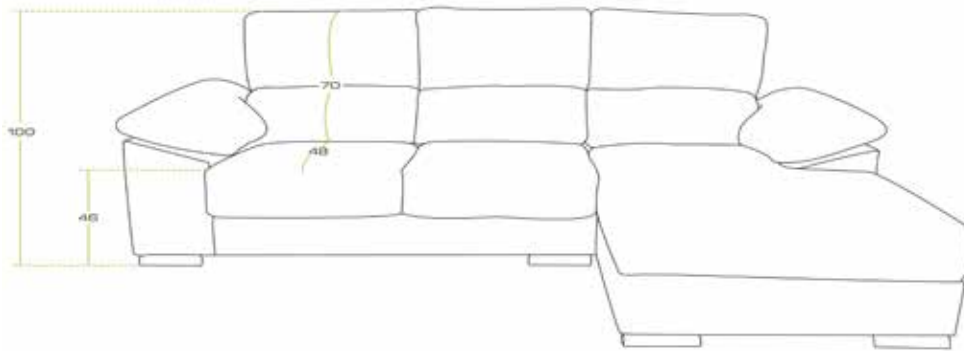
UN DISEÑO SENCILLO CON INFINITAS POSIBILIDADES

El modelo HAMBURGO es una chaise longue de línea clásica a la par que actual. Cuenta con una cómoda y acogedora sentada.



COMPOSICIÓN MEDIDAS Y TARIFA





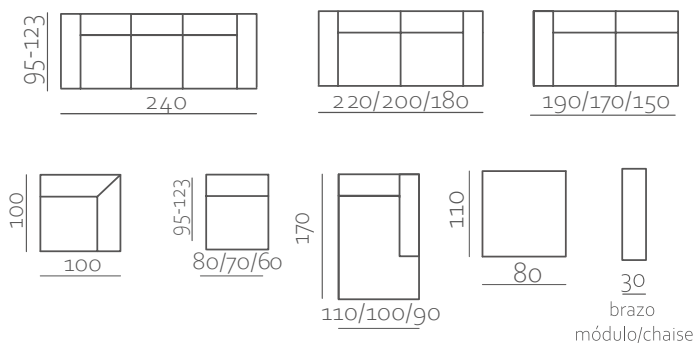
MATERIALES Y MECANISMOS

Asientos en espuma de poliuretano de 30 kg. Almohadas de respaldo y brazos en fibra 100%.

Sofá deslizante y cabezales reclinables.

PATAS

Patas metálicas de 6 cm de altura.



COMPOSICIONES	T/C	S/B	S/C	S/D	S/E
Sofá 3 pl. cab. des. (240)	640	659	676	791	896
Sofá 3 pl. des. (220) B/fijo	485	501	512	590	664
Sofá 2,5 pl. des. (200) B/fijo	465	473	485	560	625
Sofá 2 pl. des. (180) B/fijo	433	443	455	530	595
MÓDULOS	T/C	S/B	S/C	S/D	S/E
Módulo 3 pl. des. (190) B/fijo	434	447	459	537	608
Módulo 2,5 pl. des. (170) B/fijo	428	442	455	531	603
Módulo 2 pl. (150) B/fijo	423	437	449	526	597
Módulo 1,5/1,25/1pl. (110/100/90) B/fijo	277	285	293	342	388
Módulo 1,5/1,25/1pl. des. (80/70/60) S/B	197	205	213	262	308
Módulo rincón (105x105)	411	424	436	511	580
Módulo CHL 3 pl. (110) B/fijo	314	323	332	388	441
Módulo CHL 2,5 pl. (100) B/fijo	309	318	327	383	436
Módulo CHL 2 pl. (90) B/fijo	304	313	321	378	431
Puff (110x80)	138	143	149	162	173
Sup. arcón CHL	60	60	60	60	60
Sup. por asiento muelles ensacados. Por unidad	20	20	20	20	20



KABUL

SENCILLO Y ELEGANTE,
ADAPTABLE A TODOS LOS GUSTOS

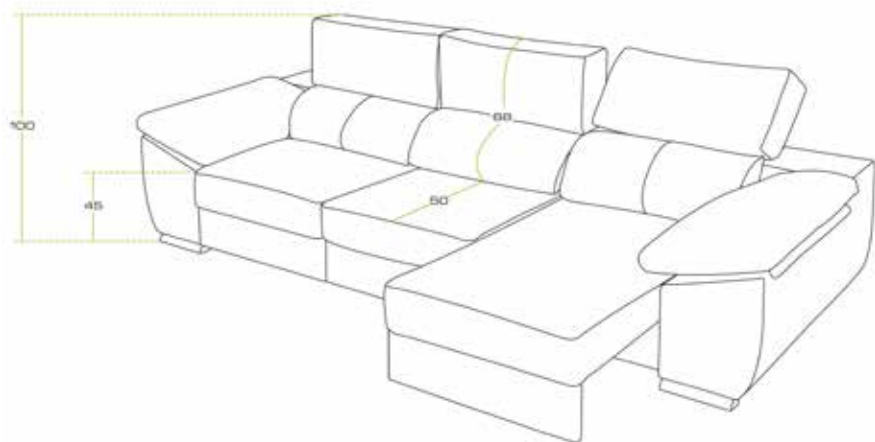
KABUL reúne las características deseadas, consiguiendo convertir nuestro sofá en el mejor aliado del día a día. Su sistema deslizante, lo convierte en un modelo versátil capaz de utilizarse como cama si fuera necesario.





COMPOSICIÓN MEDIDAS Y TARIFA





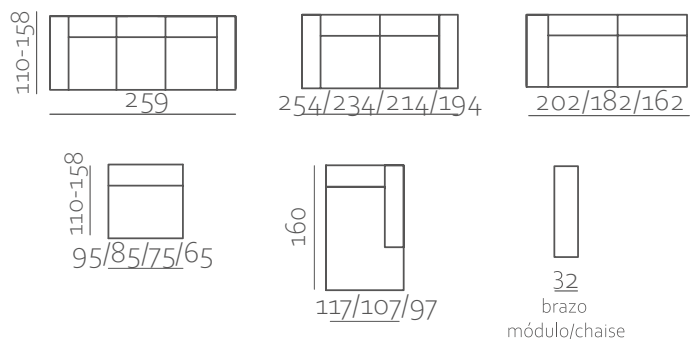
MATERIALES Y MECANISMOS

Asientos en espuma de poliuretano de 32 kg + supersuave. Almohadas de respaldo y brazos en fibra 100%.

Sofá deslizante de larga extensión y cabezales reclinables.

PATAS

Patas metálicas de 6 cm de altura.



COMPOSICIONES	T/C	S/B	S/C	T/D	T/E
Sofá 3pl. cab. des. (259) B/fijo	712	731	748	863	968
Sofá 3,5 pl. des. (254) B/fijo	662	678	694	772	884
Sofá 3pl. des. (234) B/fijo	533	549	560	638	712
Sofá 2,5 pl. des. (214) B/fijo	502	523	535	610	680
Sofá 2pl. des. (194) B/fijo	481	491	503	578	643
MÓDULOS	T/C	S/B	S/C	T/D	T/E
Módulo 3 pl. des. (202) B/fijo	482	495	507	585	656
Módulo 2,5 pl. des. (182) B/fijo	476	490	502	579	651
Módulo 2 pl. des. (162) B/fijo	471	485	497	574	645
Módulo 1,75 pl. des. (127) B/fijo	331	339	347	386	442
Módulo 1,75 pl. des. (95) S/B	251	259	267	306	362
Módulo 1,5/1,25/1 pl. des. (117/107/97) B/fijo	301	309	317	366	412
Módulo 1,5/1,25/1 pl. des. (85/75/65) S/B	221	229	237	286	332
Módulo CHL 3 pl. (117) B/fijo	305	314	322	377	428
Módulo CHL 2,5 pl. (107) B/fijo	300	309	317	372	423
Módulo CHL 2 pl. (97) B/fijo	295	304	312	367	418
Sup. arcón CHL	60	60	60	60	60
Sup. Asiento, muelles ensacados doble cuerpo. Por unidad	35	35	35	35	35





KAZÁN

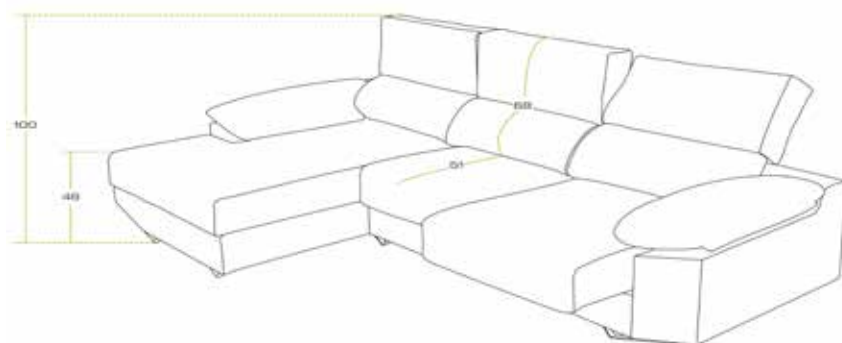
UN MODELO CON CAPITONÉ EN CABEZALES Y ASIENTOS

KAZÁN tiene varias características significativas. La primera es la forma de sus brazos sostenidos por una pata metálica que parece dejarlo en el aire. Y la segunda, el capitoné en asientos y cabezales, que hace de él un sofá de lo más sofisticado.



COMPOSICIÓN MEDIDAS Y TARIFA





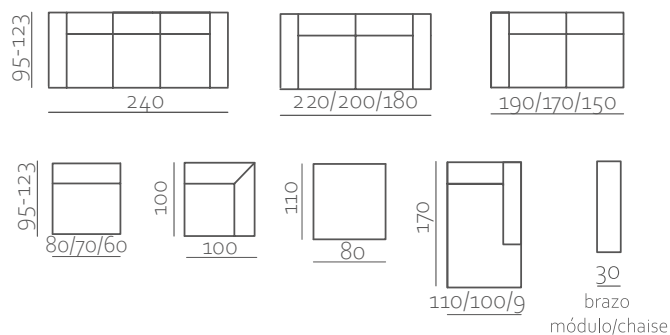
MATERIALES Y MECANISMOS

Asientos en espuma de poliuretano de 30 kg + supersuave. Almohadas de respaldo y brazo en fibra 100%.

Sofá deslizante y cabezales reclinables.

PATAS

Patas metálicas de 6 cm de altura.



COMPOSICIONES

	T/C	S/B	S/C	S/D	S/E
Sofá 3 pl. cab. des. (240)	640	659	676	791	896

Sofá 3 pl. des. (220) B/fijo	485	501	512	590	664
------------------------------	-----	-----	-----	-----	-----

Sofá 2,5 pl. des. (200) B/fijo	465	473	485	560	625
--------------------------------	-----	-----	-----	-----	-----

Sofá 2 pl. des. (180) B/fijo	433	443	455	530	595
------------------------------	-----	-----	-----	-----	-----

MÓDULOS

Módulo 3 pl. des. (190) B/fijo	434	447	459	537	608
--------------------------------	-----	-----	-----	-----	-----

Módulo 2,5 pl. des. (170) B/fijo	428	442	455	531	603
----------------------------------	-----	-----	-----	-----	-----

Módulo 2 pl. (150) B/fijo	423	437	449	526	597
---------------------------	-----	-----	-----	-----	-----

Módulo 1,5/1,25/1pl. (110/100/90) B/fijo	277	285	293	342	388
--	-----	-----	-----	-----	-----

Módulo 1,5/1,25/1pl. des. (80/70/60) S/B	197	205	213	262	308
--	-----	-----	-----	-----	-----

Módulo rincón (105x105)	411	424	436	511	580
-------------------------	-----	-----	-----	-----	-----

Módulo CHL 3 pl. (110) B/fijo	314	323	332	388	441
-------------------------------	-----	-----	-----	-----	-----

Módulo CHL 2,5 pl. (100) B/fijo	309	318	327	383	436
---------------------------------	-----	-----	-----	-----	-----

Módulo CHL 2 pl. (90) B/fijo	304	313	321	378	431
------------------------------	-----	-----	-----	-----	-----

Puff (110x80)	138	143	149	162	173
---------------	-----	-----	-----	-----	-----

Sup. asiento muelles ensacados Por unidad	20	20	20	20	20
---	----	----	----	----	----



LAS VEGAS

CONFORT Y SENCILLEZ EN LÍNEAS
CONVENCIONALES, IDEAL PARA
TUS MOMENTOS DE RELAX

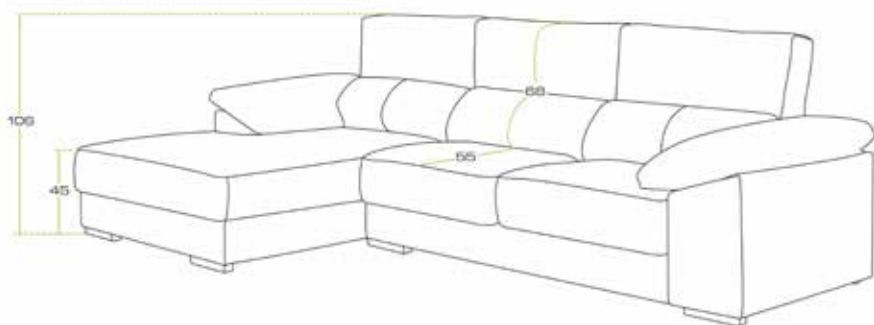
LAS VEGAS es un modelo con almohadón tanto en el brazo del módulo, como en chaise longue. Además sus asientos de gomaespuma le confieren una agradable sentada que terminara de envolverte con sus respaldos.





COMPOSICIÓN MEDIDAS Y TARIFA





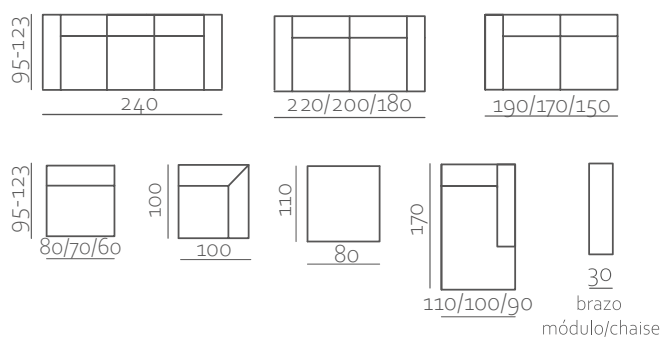
MATERIALES Y MECANISMOS

Asientos en gomaespuma de 30 kg y almohadas de respaldo y brazos en fibra 100%.

Sofá deslizante y cabezales reclinables.

PATAS

Patas metálicas de 4 cm de altura.



COMPOSICIONES	T/C	S/B	S/C	S/D	S/E
Sofá 3 pl. cab. des. (240)	640	659	676	791	896
Sofá 3 pl. des. (220) B/fijo	485	501	512	590	664
Sofá 2,5 pl. des. (200) B/fijo	465	473	485	560	625
Sofá 2 pl. des. (180) B/fijo	433	443	455	530	595
MÓDULOS	T/C	S/B	S/C	S/D	S/E
Módulo 3 pl. des. (190) B/fijo	434	447	459	537	608
Módulo 2,5 pl. des. (170) B/fijo	428	442	455	531	603
Módulo 2 pl. (150) B/fijo	423	437	449	526	597
Módulo 1,5/1,25/1pl. (110/100/90) B/fijo	277	285	293	342	388
Módulo 1,5/1,25/1pl. des. (80/70/60) S/B	197	205	213	262	308
Módulo rincón (105x105)	411	424	436	511	580
Módulo CHL 3 pl. (110) B/fijo	314	323	332	388	441
Módulo CHL 2,5 pl. (100) B/fijo	309	318	327	383	436
Módulo CHL 2 pl. (90) B/fijo	304	313	321	378	431
Puff (110x80)	138	143	149	162	173
Sup. arcón CHL	60	60	60	60	60
Sup. por asiento muelles ensacados. Por unidad	20	20	20	20	20





MICHIGAN

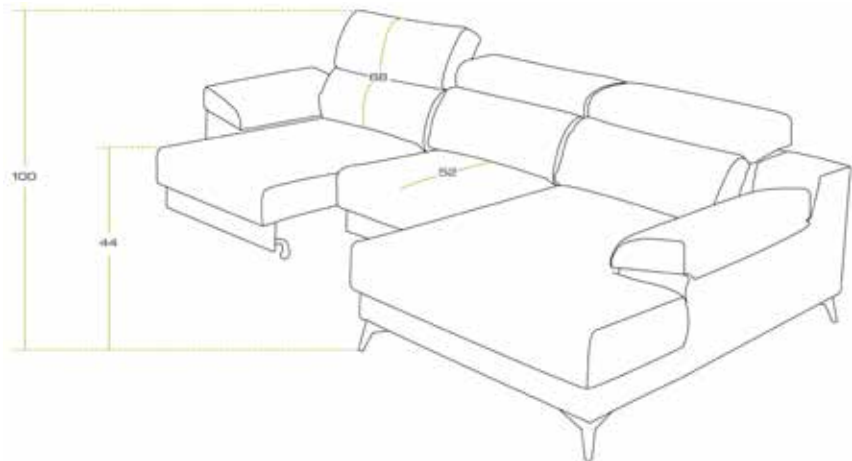
VERSÁTIL Y PRÁCTICO, DE ESTILO NÓRDICO
IDEAL PARA CUALQUIER AMBIENTE

El modelo MICHIGAN es un sofá de líneas rectas, funcional y original. Gracias a la altura de sus patas, el robot aspirador se mueve sin impedimento por toda la estancia.



COMPOSICIÓN MEDIDAS Y TARIFA





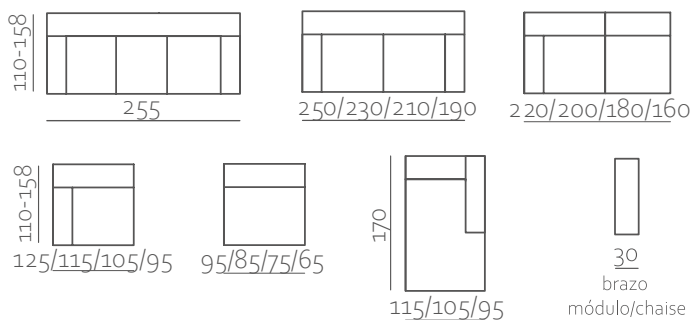
MATERIALES Y MECANISMOS

Asientos en espuma de poliuretano de 32 kg + supersuave. Almohadas de cabecal y brazo en espuma de poliuretano 25 kg suave y riñonera en fibra 100%

Sofá deslizante y cabezales reclinables.

PATAS

Patas metálicas de 13 cm de altura.



COMPOSICIONES	T/C	S/B	S/C	T/D	T/E
Sofá 3pl. cab. des. (255)	822	841	858	973	1078
Sofá 3,5 pl. des. (250)	792	808	824	922	1014
Sofá 3pl. des. (230)	623	639	650	728	802
Sofá 2,5 pl. des. (210)	592	613	625	700	770
Sofá 2pl. des. (190)	571	581	593	668	733
MÓDULOS	T/C	S/B	S/C	T/D	T/E
Módulo 3,5 pl. des. (220) B/fijo	633	651	663	750	830
Módulo 3 pl. des. (200) B/fijo	557	570	582	660	731
Módulo 2,5 pl. des. (180) B/fijo	551	565	577	654	726
Módulo 2 pl. des. (160) B/fijo	546	560	572	649	720
Módulo 1,75 pl. des. (125) B/fijo	396	404	412	461	507
Módulo 1,75 pl. des. (95) S/B	316	324	332	381	427
Módulo 1,5/1,25/1 pl. des. (115/105/95) B/fijo	366	374	382	431	477
Módulo 1,5/1,25/1 pl. des. (85/75/65) S/B	286	294	302	351	397
Módulo CHL 3 pl. (115) B/fijo	340	349	357	412	463
Módulo CHL 2,5 pl. (105) B/fijo	335	344	352	407	428
Módulo CHL 2 pl. (95) B/fijo	300	309	317	372	423
Sup.Asiento, muelles ensacados doble cuerpo. Por unidad	35	35	35	35	35

NEBRASKA

DISEÑO SOFISTICADO
EN LÍNEAS SENCILLAS. ESTIRA TUS
POSIBILIDADES DE RELAJARTE

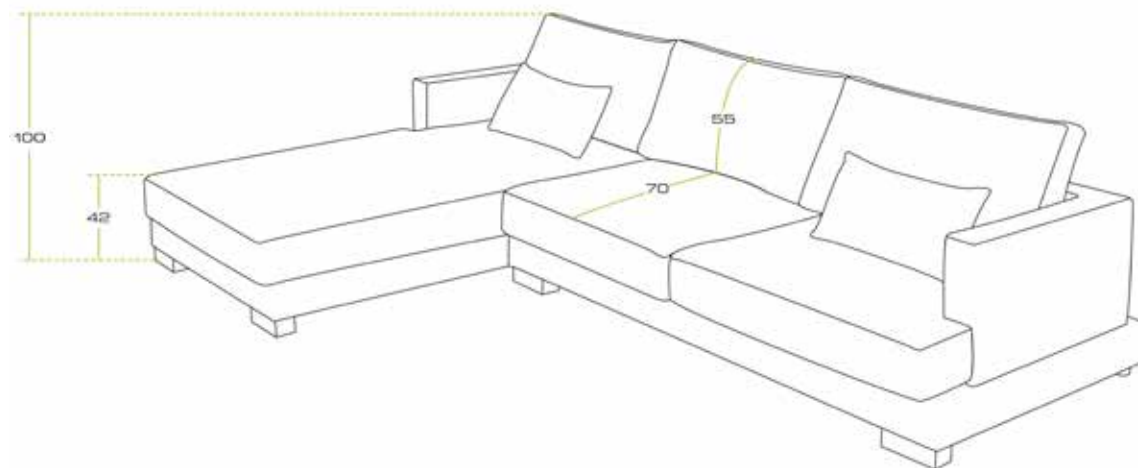
NEBRASKA es un modelo fijo y sencillo de líneas rectas. Su estrecho brazo, proporciona una gran amplitud de sentada. Además, incluye cojines decorativos.





COMPOSICIÓN MEDIDAS Y TARIFA





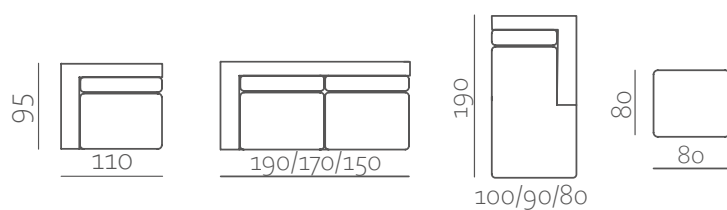
MATERIALES Y MECANISMOS

Asientos en espuma de poliuretano de 30 kg + supersuave. Almohadas de respaldo en fibra 100%.

Sofá fijo.

PATAS

Patas madera de 7 cm de altura.



MÓDULOS	T/C	S/B	S/C	T/D	T/E
Módulo 3 pl. (190) B/fijo	369	379	397	436	521
Módulo 2,5pl. (170) B/fijo	350	366	386	424	500
Módulo 2pl. (150) B/fijo	341	356	375	394	465
Módulo 1,5pl. (110) B/fijo	236	243	254	279	333
Módulo CHL 3 pl. (100) B/fijo	267	273	288	316	377
Módulo CHL 2,5 pl. (90) B/fijo	254	265	280	307	363
Módulo CHL 2,5pl. (80) B/fijo	247	258	271	285	337
Puff (80x80)	138	143	149	162	173







NEW TONE

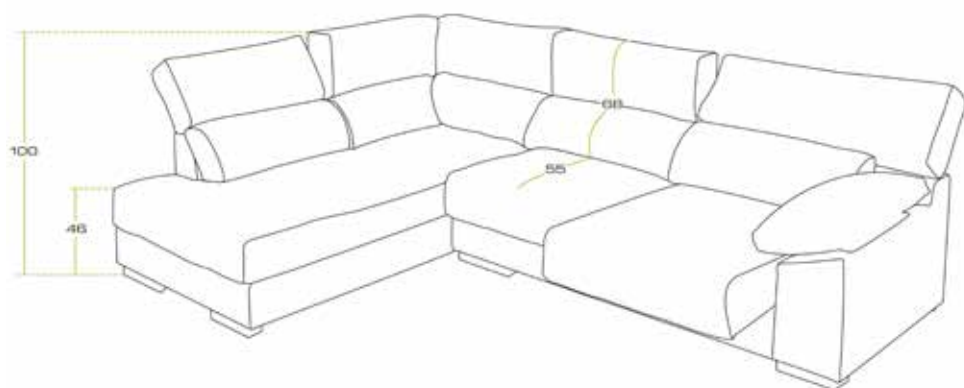
DISEÑADO PARA COMPARTIR TUS MOMENTOS DE TRANQUILIDAD

NEW TONE es un modelo que a pesar de sus líneas sencillas, ofrece diferentes posibilidades como por ejemplo su modalidad rincón, lo que da un plus de versatilidad y comodidad. Incluye cojines de decoración en la chaise longue.



COMPOSICIÓN MEDIDAS Y TARIFA





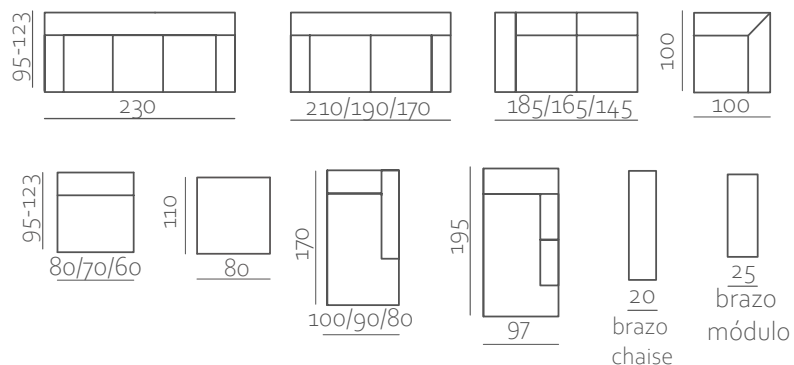
MATERIALES Y MECANISMOS

Asientos en espuma de poliuretano de 30 kg + supersuave. Almohadas de respaldo y brazos en fibra 100%.

Sofá deslizante y cabezales reclinables.

PATAS

Patas madera de 7 cm de altura.



COMPOSICIONES	T/C	S/B	S/C	S/D	S/E
Sofá 3 pl. cab. des. (230)	640	659	676	791	896
Sofá 3 pl. des. (210) B/fijo	485	501	512	590	664
Sofá 2,5 pl. des. (190) B/fijo	465	473	485	560	625
Sofá 2 pl. des. (170) B/fijo	433	443	455	530	595
MÓDULOS	T/C	S/B	S/C	S/D	S/E
Módulo 3 pl. des. (185) B/fijo	434	447	459	537	608
Módulo 2,5 pl. des. (165) B/fijo	428	442	455	531	603
Módulo 2 pl. (145) B/fijo	423	437	449	526	597
Módulo 1,5/1,25/1pl. (105/95/85) B/fijo	277	285	293	342	388
Módulo 1,5/1,25/1pl. des. (80/70/60) S/B	197	205	213	262	308
Módulo CHL rincón (195x97)	424	454	483	559	631
Módulo rincón (105x105)	411	424	436	511	580
Módulo CHL 3 pl. (100) B/fijo	314	323	332	388	441
Módulo CHL 2,5 pl. (90) B/fijo	309	318	327	383	436
Módulo CHL 2 pl. (80) B/fijo	304	313	321	378	431
Puff (110x80)	138	143	149	162	173
Sup. USB en módulo	35	35	35	35	35
Sup. arcón CHL	60	60	60	60	60
Sup. por asiento muelles ensacados. Por unidad	20	20	20	20	20

PALERMO

UN DISEÑO APARENTEMENTE CLÁSICO PERO TOTALMENTE RENOVADO EN SUS FORMAS

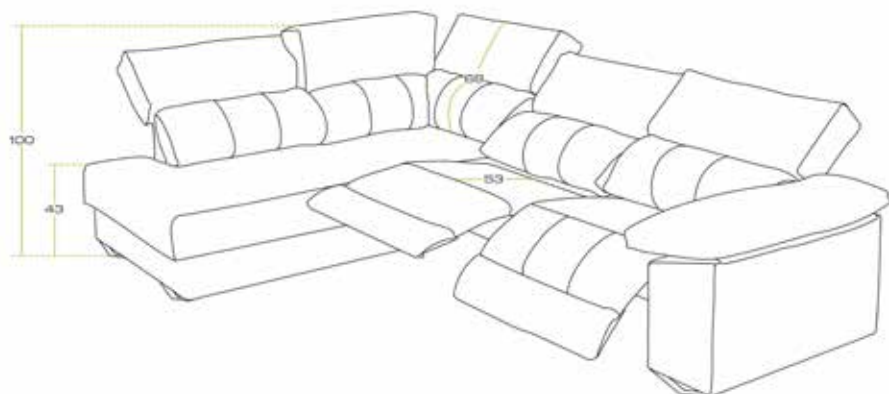
El modelo PALERMO es un sofá modular eléctrico con un aspecto visualmente más ligero y diferente al resto de sofás. Con él no fallarás, suele gustar a personas de gustos muy diferentes adaptándose a todas sus necesidades. Tiene además la opción rincón que permite disponer de más asientos.





COMPOSICIÓN MEDIDAS Y TARIFA





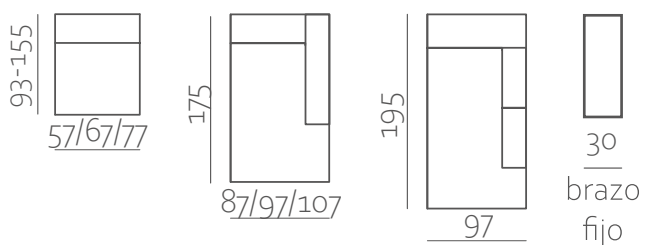
MATERIALES Y MECANISMOS

Asientos en espuma de poliuretano de 32 kg + supersuave. Almohadas de respaldo y brazos en fibra 100%.

Cabezales reclinables y relax eléctrico.

PATAS

Patas metálicas de 5 cm de altura.



MÓDULOS	T/C	S/B	S/C	T/D	T/E
Asiento 1pl. electr (107) B/fijo	440	463	479	487	515
Asiento 1pl. electr (97) B/fijo	410	423	446	458	465
Asiento 1pl. electr (87) B/fijo	380	393	406	420	450
Asiento 1pl. electr (77) S/B	360	383	399	407	435
Asiento 1pl. electr (67) S/B	330	343	366	378	385
Asiento 1pl. electr (57) S/B	300	313	326	340	370
Módulo CHL 3pl. (107) B/fijo	311	324	338	347	360
Módulo CHL 2,5pl. (97) B/fijo	303	316	324	337	354
Módulo CHL 2pl. (87) B/fijo	295	308	316	329	346
Módulo CHL RINCÓN (195x97)	434	464	493	569	641





PRAGA

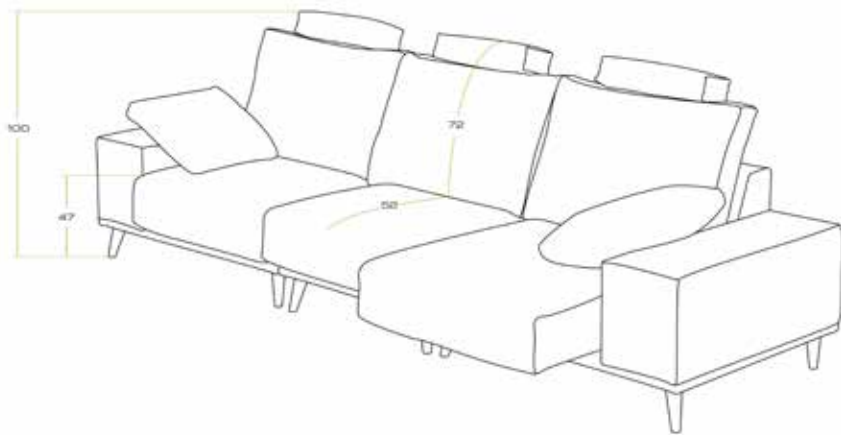
SENCILLO PERO CON UN DISEÑO ROMPEDOR

PRAGA es uno de nuestros modelos más recientes. Se sale de las características habituales introduciendo acabados como sus pequeños cabezales, unidos al respaldo con un imán.



COMPOSICIÓN MEDIDAS Y TARIFA





MATERIALES Y MECANISMOS

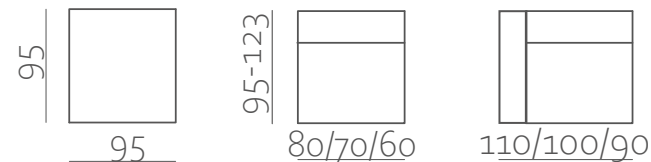
Asientos en espuma de poliuretano de 30 kg + supersuave. Almohadas de respaldo en fibra hueca.

Sofá deslizante.

PATAS

Patas de madera de 16 cm de altura.

MÓDULOS	T/C	S/B	S/C	S/D	S/E
Módulo 1,5 pl. des. (110) B/fijo	295	300	307	332	357
Módulo 1,25 pl. des. (100) B/fijo	285	290	297	322	347
Módulo 1 pl. des. (90) B/fijo	275	280	287	312	337
Módulo 1,5 pl. des. (80) S/B	235	240	247	272	297
Módulo 1,25 pl. des. (70) S/B	225	230	237	262	287
Módulo 1 pl. des. (60) S/B	215	220	227	234	259
Puff (95x95)	180	190	197	204	229
Sup. por asiento muelles ensacados. Por unidad	20	20	20	20	20



RÍO

LÍNEAS SUAVES Y RELAJANTES

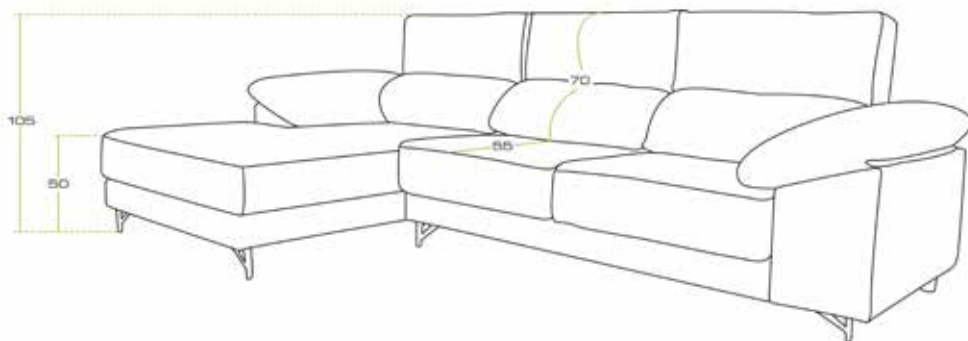
Este modelo de líneas rectas y patas altas metálicas está diseñado especialmente para que puedan pasar por debajo sin problema los robots de limpieza.





COMPOSICIÓN MEDIDAS Y TARIFA





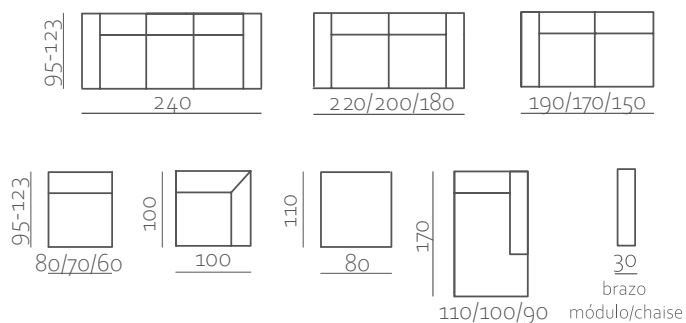
MATERIALES Y MECANISMOS

Asientos en espuma de poliuretano de 30 kg + supersuave. Almohadas de respaldo y brazos en fibra 100%.

Sofá deslizante y cabezales reclinables.

PATAS

Patas metálicas de 13 cm de altura.



COMPOSICIONES	T/C	S/B	S/C	S/D	S/E
Sofá 3 pl. cab. des. (240)	640	659	676	791	896
Sofá 3 pl. des. (220) B/fijo	485	501	512	590	664
Sofá 2,5 pl. des. (200) B/fijo	465	473	485	560	625
Sofá 2 pl. des. (180) B/fijo	433	443	455	530	595
MÓDULOS	T/C	S/B	S/C	S/D	S/E
Módulo 3 pl. des. (190) B/fijo	434	447	459	537	608
Módulo 2,5 pl. des. (170) B/fijo	428	442	455	531	603
Módulo 2 pl. (150) B/fijo	423	437	449	526	597
Módulo 1,5/1,25/1pl. (110/100/90) B/fijo	277	285	293	342	388
Módulo 1,5/1,25/1pl. des. (80/70/60) S/B	197	205	213	262	308
Módulo rincón (105x105)	411	424	436	511	580
Módulo CHL 3 pl. (110) B/fijo	314	323	332	388	441
Módulo CHL 2,5 pl. (100) B/fijo	309	318	327	383	436
Módulo CHL 2 pl. (90) B/fijo	304	313	321	378	431
Puff (110x80)	138	143	149	162	173
Sup. por asiento muelles ensacados . Por unidad	20	20	20	20	20





SHANGHÁI

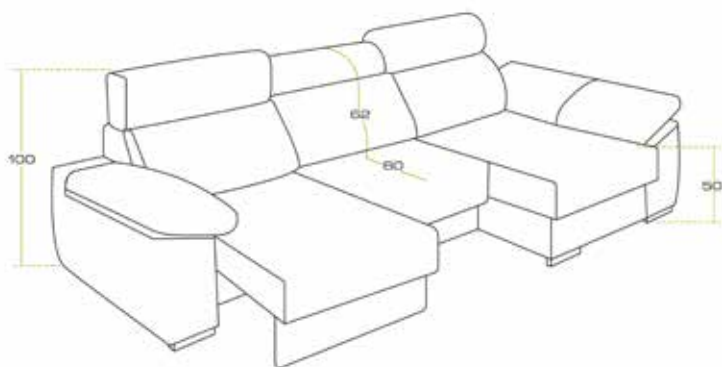
SOFÁ FUNCIONAL PARA HACER TU DÍA A DÍA MÁS CÓMODO

SHANGHÁI es un sofá de carro con respaldos abatibles y detalles con costuras en las riñoneras. Este modelo tiene una característica especial: se pueden utilizar como cama si fuese preciso, gracias a la extensión de los módulos cuando están abiertos por completo.



COMPOSICIÓN MEDIDAS Y TARIFA





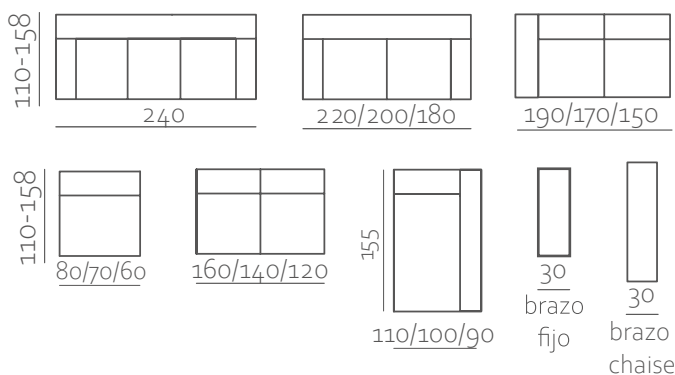
MATERIALES Y MECANISMOS

Asientos en espuma de poliuretano 32 kg + supersuave. Almohada de cabezal en espuma de poliuretano 20 kg suave. Brazo y respaldo en fibra 100%.

Sofá deslizante y cabezales reclinables.

PATAS

Patas metálicas de 4 cm.



COMPOSICIONES	T/C	S/B	S/C	T/D	T/E
Sofá 3pl. cab. des. (240) B/fijo	852	871	888	1003	1018
Sofá 3pl. des. (220) B/fijo	633	649	660	738	812
Sofá 2,5 pl. des. (200) B/fijo	602	623	635	710	780
Sofá 2pl. des. (180) B/fijo	581	591	603	678	743
MÓDULOS	T/C	S/B	S/C	T/D	T/E
Módulo 3 pl. des. (190) B/fijo	582	595	607	685	756
Módulo 2,5 pl. des. (170) B/fijo	576	590	602	679	751
Módulo 2 pl. des. (150) B/fijo	571	585	597	674	745
Módulo 1,5/1,25/1 pl. des. (115/105/95) B/fijo	381	389	397	449	492
Módulo 1,5/1,25/1 pl. des. (80/70/60) S/B	301	309	317	366	412
Módulo CHL 3 pl. (110) B/fijo	385	394	402	457	508
Módulo CHL 2,5 pl. (100) B/fijo	380	389	397	452	503
Módulo CHL 2 pl. (90) B/fijo	375	384	392	447	498
Sup. arcón CHL	60	60	60	60	60
Sup. Asiento, muelles ensacados doble cuerpo. Por unidad	35	35	35	35	35





SOCHI

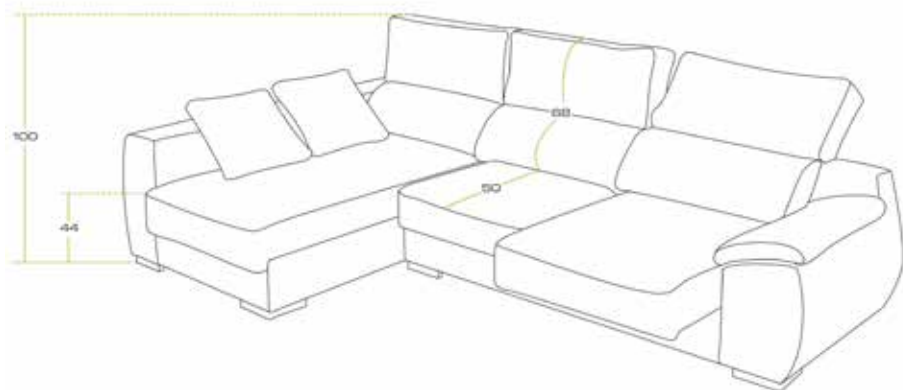
VERSATILIDAD Y SENCILLEZ,
HAZ QUE LOS DÍAS FAMILIARES
SEAN DE LO MÁS CÓMODOS

El sofá deslizante con cabezal reclinable te ayuda a relajarte fácilmente. Pura comodidad y sofisticación. Además incluye cojines de decoración en su versión chaise longue.



COMPOSICIÓN MEDIDAS Y TARIFA





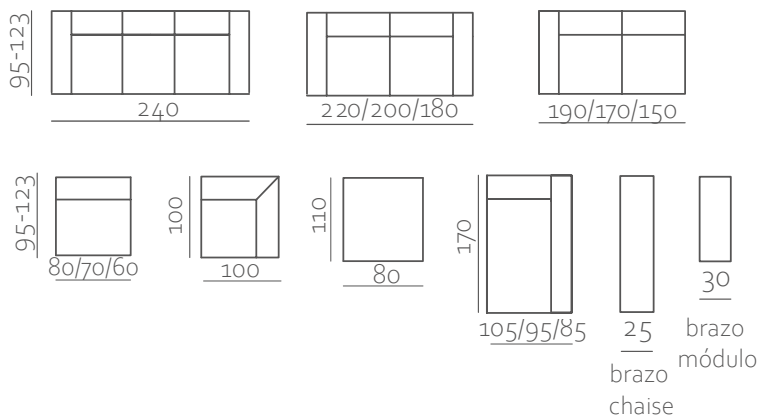
MATERIALES Y MECANISMOS

Asientos en espuma de poliuretano de 30 kg + supersuave. Almohadas de respaldo en fibra 100%. Brazos en espuma 20 kg.

Sofá deslizante y cabezales reclinables.

PATAS

Patas metálicas de 4,5 cm de altura.



COMPOSICIONES	T/C	S/B	S/C	T/D	T/E
Sofá 3 pl. cab. des. (240)	640	659	676	791	896
Sofá 3 pl. des. (220) B/fijo	485	501	512	590	664
Sofá 2,5 pl. des. (200) B/fijo	465	473	485	560	625
Sofá 2 pl. des. (180) B/fijo	433	443	455	530	595
MÓDULOS	T/C	S/B	S/C	T/D	T/E
Módulo 3 pl. des. (190) B/fijo	434	447	459	537	608
Módulo 2,5 pl. des. (170) B/fijo	428	442	455	531	603
Módulo 2 pl. (150) B/fijo	423	437	449	526	597
Módulo 1,5/1,25/1pl. (110/100/90) B/fijo	277	285	293	342	388
Módulo 1,5/1,25/1pl. des. (80/70/60) S/B	197	205	213	262	308
Módulo rincón (105x105)	411	424	436	511	580
Módulo CHL 3 pl. (105) B/fijo	314	323	332	388	441
Módulo CHL 2,5 pl. (95) B/fijo	309	318	327	383	436
Módulo CHL 2 pl. (85) B/fijo	304	313	321	378	431
Puff (110x80)	138	143	149	162	173
Sup. arcón CHL	60	60	60	60	60
Sup. USB en módulo	35	35	35	35	35
Sup. por asiento muelles ensacados. Por unidad	20	20	20	20	20



STUTT GART

MODELO DE LÍNEAS SENCILLAS MUY FUNCIONAL

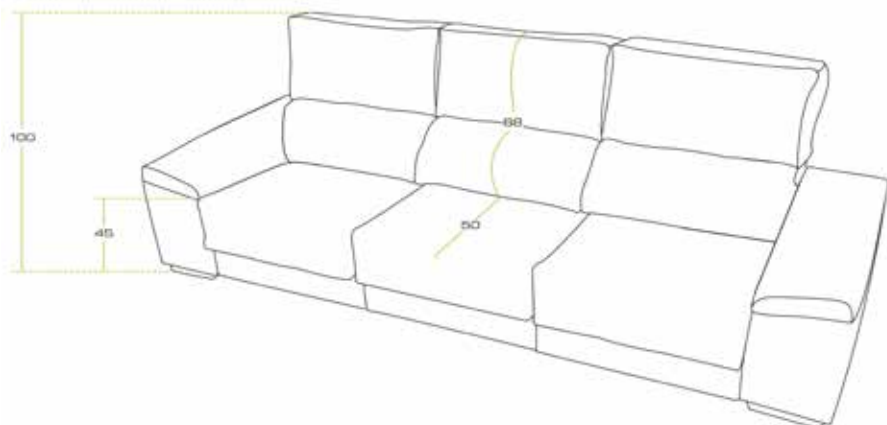
El sofá STUTT GART es nuestro modelo más práctico, ya que cuenta con la opción de brazo con arcón y puff o brazo deslizante. Además gracias a su sistema de carro permite usarlo también como cama.





COMPOSICIÓN MEDIDAS Y TARIFA





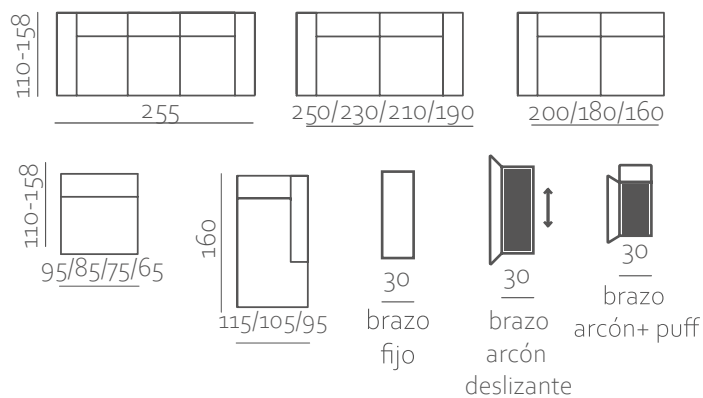
MATERIALES Y MECANISMOS

Asientos en espuma de poliuretano de 32 kg + supersuave. Almohadas de respaldo en fibra 100% y brazo espuma de poliuretano 28 kg.

Sofá deslizante y cabezales reclinables. Disponible brazo arcón deslizante y puff.

PATAS

Patas metálicas de 6 cm de altura.



COMPOSICIONES	T/C	S/B	S/C	T/D	T/E
Sofá 3pl. cab. des. (255) B/fijo	712	731	748	863	968
Sofá 3,5 pl. des. (250) B/fijo	662	678	694	772	884
Sofá 3pl. des. (230) B/fijo	533	549	560	638	712
Sofá 2,5 pl. des. (210) B/fijo	502	523	535	610	680
Sofá 2pl. des. (190) B/fijo	481	491	503	578	643
MÓDULOS	T/C	S/B	S/C	T/D	T/E
Módulo 3 pl. des. (200) B/fijo	482	495	507	585	656
Módulo 2,5 pl. des. (180) B/fijo	476	490	502	579	651
Módulo 2 pl. des. (160) B/fijo	471	485	497	574	645
Módulo 1,75 pl. des. (125) B/fijo	331	339	347	386	442
Módulo 1,75 pl. des. (95) S/B	251	259	267	306	362
Módulo 1,5/1,25/1 pl. des. (115/105/95) B/fijo	301	309	317	366	412
Módulo 1,5/1,25/1 pl. des. (85/75/65) S/B	221	229	237	286	332
Módulo CHL 3 pl. (115) B/fijo	305	314	322	377	428
Módulo CHL 2,5 pl. (105) B/fijo	300	309	317	372	423
Módulo CHL 2 pl. (95) B/fijo	295	304	312	367	418
Sup. brazo arcón + puff	180	180	180	180	180
Sup. brazo arcón deslizante	180	180	180	180	180
Sup. arcón CHL	60	60	60	60	60
Sup. Asiento, muelles ensacados doble cuerpo. Por unidad	35	35	35	35	35



TRIUNFO

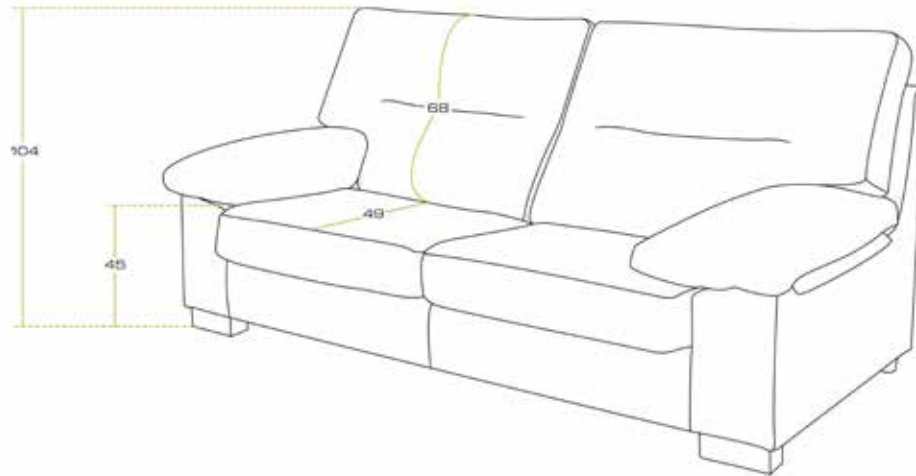
UN DISEÑO IDEAL PARA ESPACIOS PEQUEÑOS

TRIUNFO es uno de nuestros sofás veteranos, pero tiene algo dentro de su convencionalidad que hace que nos encante. Si tienes un estudio, o estás buscando un sofá para un pequeño recibidor, no lo dudes, ¡es tu mejor opción!





COMPOSICIÓN MEDIDAS Y TARIFA



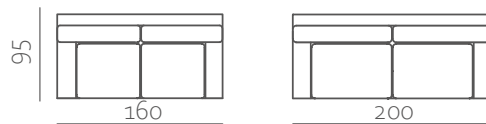
MATERIALES Y MECANISMOS

Asientos en espuma de poliuretano de 30 kg. Almohadas de respaldo y brazos en fibra 100%

Sofá y cabezales fijos.

PATAS

Patas de madera de 7 cm de altura.



COMPOSICIONES	T/C	S/B	S/C	T/D	T/E
Sofá 3pl. + Sofá 2 pl.	700	760	810	866	900
Sofá 3 pl. (200)	420	456	486	520	540
Sofá 2 pl. (160)	350	380	405	433	450



ZÚRICH

AMPLIO CHAISE LONGE Y CABEZALES ABATIBLES

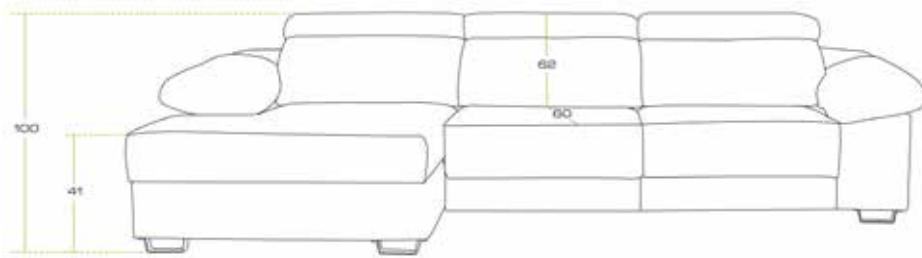
ZÚRICH es un sofá con el que puedes combinar lo mejor de los dos mundos del descanso: un elegante sofá de día y una reconfortante cama de noche. Solo tienes que usar el sencillo mecanismo de carro para abrirlo.





COMPOSICIÓN MEDIDAS Y TARIFA





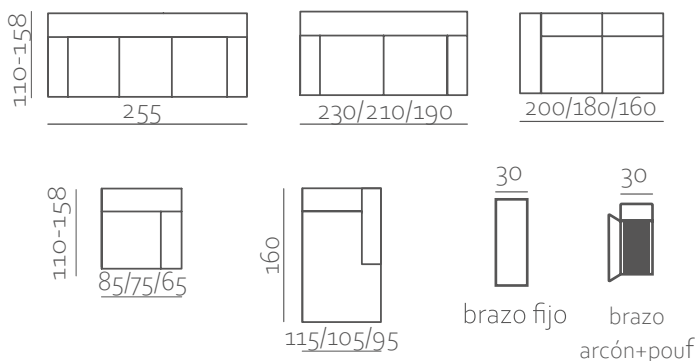
MATERIALES Y MECANISMOS

Asientos en espuma de poliuretano de 32 kg + supersuave. Almohadas de respaldo en espuma de poliuretano 20 kg suave y brazos fibra 100%

Sofá deslizante y cabezales reclinables.

PATAS

Patas metálicas de 6 cm de altura.



COMPOSICIONES	T/C	S/B	S/C	T/D	T/E
Sofá 3pl. 3cab. des. (255)	762	781	798	913	1080
Sofá 3pl. des. (230)	573	589	600	678	752
Sofá 2,5 pl. des. (210)	542	463	575	650	720
Sofá 2pl. des. (190)	521	531	543	618	683
MÓDULOS	T/C	S/B	S/C	T/D	T/E
Módulo 3 pl. des. (200) B/fijo	522	535	547	625	696
Módulo 2,5 pl. des. (180) B/fijo	516	530	542	619	691
Módulo 2 pl. des. (160) B/fijo	511	525	537	614	685
Módulo 1,5/1,25/1pl. des. (115/105/95) B/fijo	401	409	417	466	512
Módulo 1,5/1,25/1pl. des. (85/75/65) S/B	321	329	337	386	432
Módulo CHL 3 pl. (115) B/fijo	314	323	332	388	441
Módulo CHL 2,5 pl. (105) B/fijo	309	318	327	383	436
Módulo CHL 2 pl. (95) B/fijo	304	313	321	378	431
Sup. brazo arcón+puff	180	180	180	180	180
Sup. Asiento, muelles ensacados doble cuerpo. Por unidad	35	35	35	35	35





MALÉN

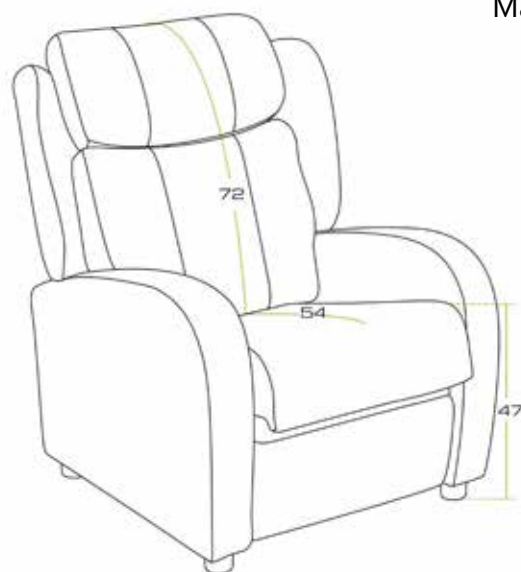
SILLÓN OREJERO RELAX-MANUAL, SOLO TIENES QUE EMPUJAR EL RESPALDO

El modelo MALÉN es un sillón clásico renovado, con un diseño atemporal a base de líneas redondeadas y suaves. La sentada es muy confortable y con bastante fondo.

MATERIALES Y CARACTERÍSTICAS

Madera de pino y aglomerado de partículas. Asiento en espuma de poliuretano de 28 kg y respaldo espuma de 25 kg.

Sillón relax manual sin palanca.



PATAS

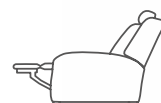
Patas de plástico negro 5 cm de altura



80



90



170



ELEMENTOS	T/C	S/B	S/C	S/D	S/E
Sillón MALÉN	225	243	267	292	324
Sup. POWER LIFT	250	250	250	250	250



PARÍS

SILLÓN RELAX-ELÉCTRICO. MÁS PRÁCTICO Y CÓMODO GRACIAS A SU MOTOR

El modelo PARÍS presenta un diseño más moderno de líneas rectas. Incorpora sistema relax eléctrico, un sencillo mecanismo que permite reclinar el respaldo y elevar el reposapiés, pudiendo colocarlo casi en posición horizontal.

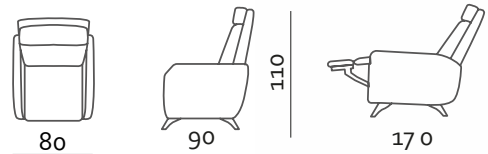
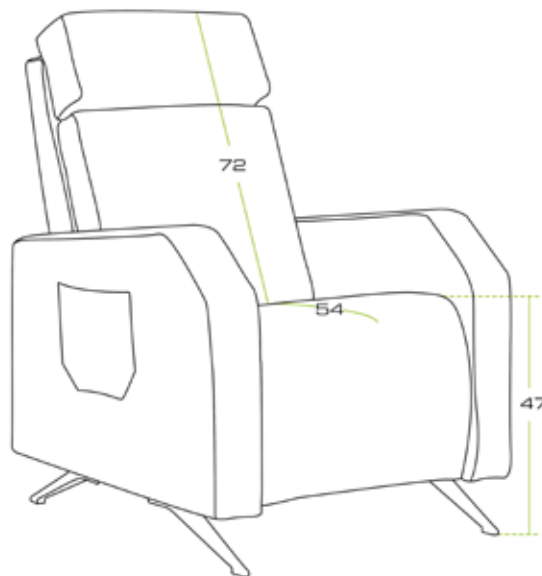
MATERIALES Y CARACTERÍSTICAS

Madera de pino y aglomerado de partículas. Asiento en espuma de poliuretano de 30 kg y respaldo en espuma de poliuretano de 20 kg suave.

Sillón relax eléctrico, usb y botonera.

PATAS

Patas de metal 13 cm de altura



ELEMENTOS	T/C	S/B	S/C	S/D	S/E
Sillón PARÍS	385	408	415	460	485



SIENA

SILLÓN RELAX-MANUAL. EMPUJA EL RESPALDO Y RELÁJATE

El sillón SIENA es un diseño clásico de una sentada confortable ya que permite adoptar una postura natural y cómoda gracias a su mecanismo relax.

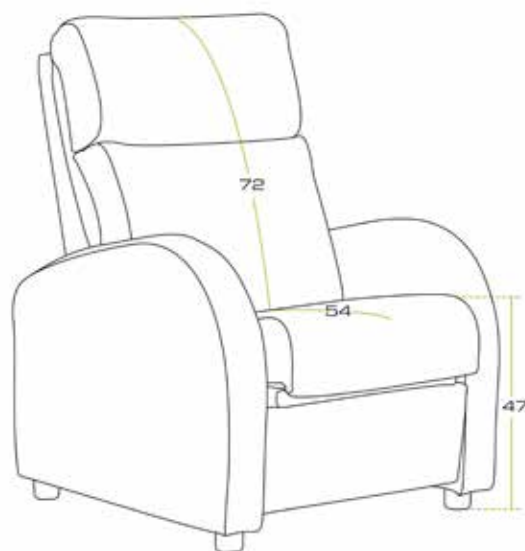
MATERIALES Y CARACTERÍSTICAS

Madera de pino y aglomerado de partículas. Asiento en espuma de poliuretano de 28 kg y respaldo en fibra 100%.

Sillón relax manual sin palanca.

PATAS

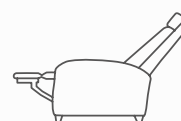
Patas de plástico negro de 5 cm de altura.



80



90



170



ELEMENTOS	T/C	S/B	S/C	S/D	S/E
Sillón SIENA	225	243	267	292	324
Sup. POWER LIFT	250	250	250	250	250

ÍNDICE

DE PATAS Y MODELOS A LOS QUE PERTENECEN

El criterio principal para clasificar las patas de nuestros modelos es la altura las mismas, que daremos en cm.

En los siguientes modelos deslizantes de carro largo, se podrán intercambiar las patas con otras que sean de su misma altura, a destacar los siguientes: *Baikal, Basilea, Kabul, Stuttgart y Zurich.*

En cuanto al resto de modelos se podrán elegir las patas que se desee, y con el correspondiente incremento de puntos, consultándolo previamente con fábrica.



| 4 cm

Girona- Las Vegas
Shanghai



| 4,5 cm

Sochi



| 5 cm

Buenos Aires-Palermo



| 6 cm

Augusto-*Baikal-Crimea*
Hamburgo-*Kabul*



| 6 cm

Zurich



| 6 cm

Kazán



| 6 cm

Stuttgart



| 6,5 cm

Basilea



| 6,5 cm

Castellón



| 7 cm

Nebraska-New Tone
Triunfo



13cm

Michigan 01



13 cm

Michigan 02



13 cm

Michigan 03



13 cm

Austin-Cerdeña



13 cm

Río



13 cm

París 01



13 cm

París 02



13 cm

París 03



14 cm

Billund



16 cm

Praga



TAPIZADOS PEDRO ANTONIO MARTÍNEZ S.L.

P.I. El Mugrón 3ª fase c/ Curtidores prc. 5

02640 Almansa (ALBACETE)

Mail: info@tapizadospam.com

Tlf: 967340329